

354012

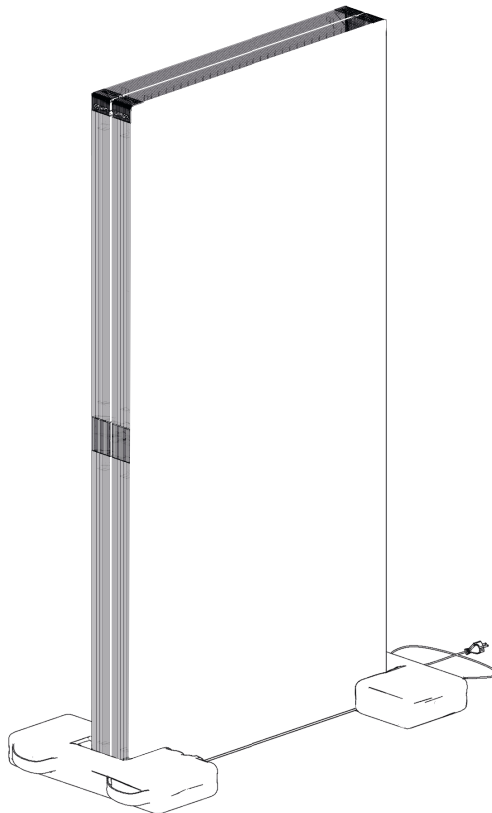


PIXLIP[®]

GO LIGHTBOX 100200 OUTDOOR

156012

Aufbauanleitung
User manual



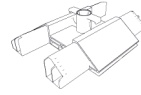
PIXLIP GO[®]



6× **Profil 900**
Profile 900



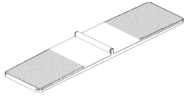
4× **Eckverbinder**
Corner connector



2× **Strebenhalter**
Strut holder



1× **Strebe 977**
Strut 977



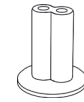
2× **Fußplatte**
Base plate



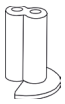
8× **Print Clip**
Print clip



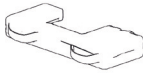
6× **Verschlusskappe**
Cover cap



2× **Systemverbinder Top**
System connector top



1× **Systemverbinder Step**
System connector step



2× **Sandsack**
Sand bag



2× **Abspannseil**
Guy rope



4× **Bodenanker**
Ground anchor

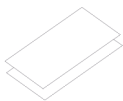


2× **LED Modul**
LED Module

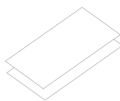


1× **Netzgerät**
Power supply

Optional

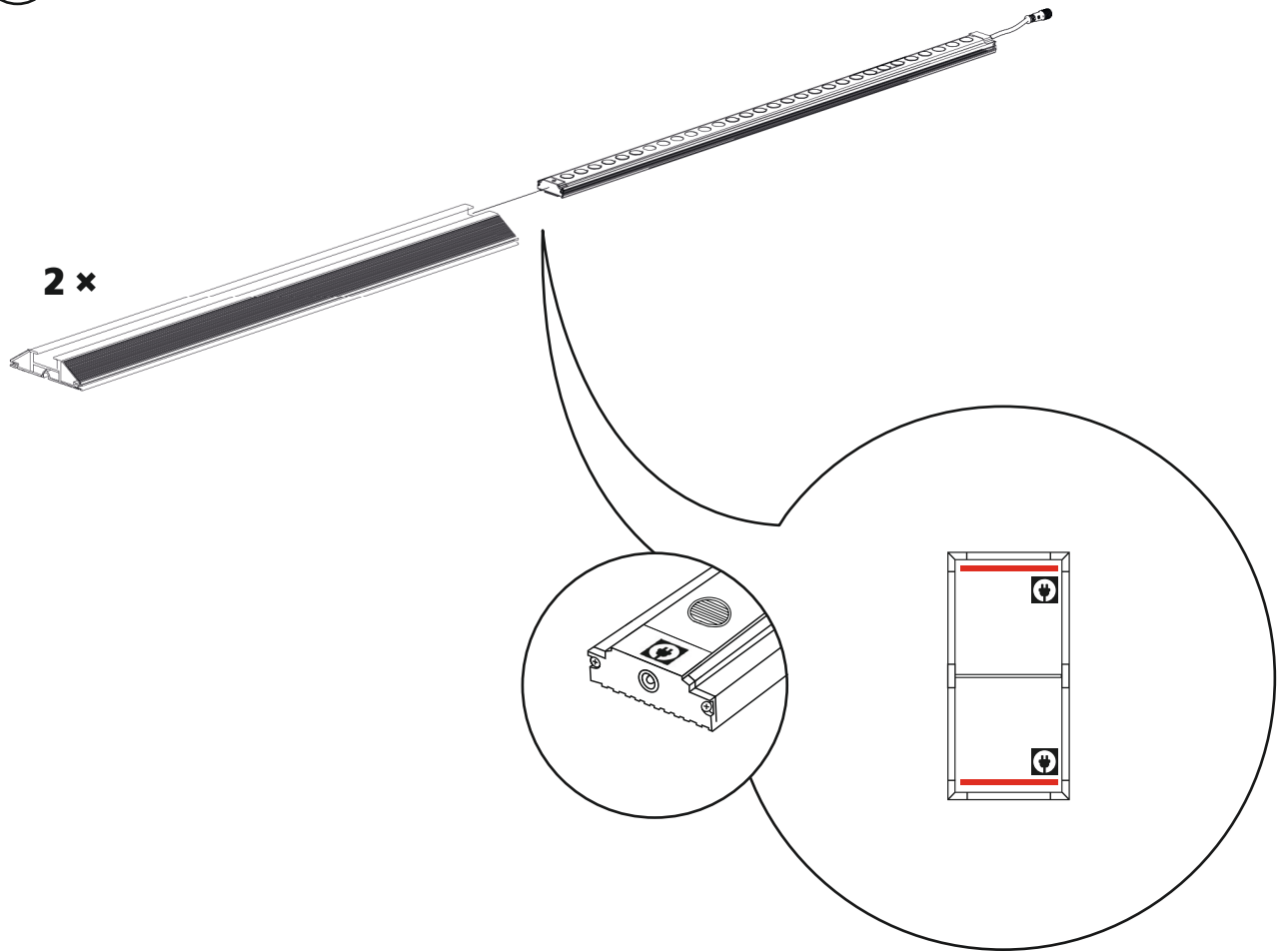


1× **Textil und Blockout**
Textile and blockout

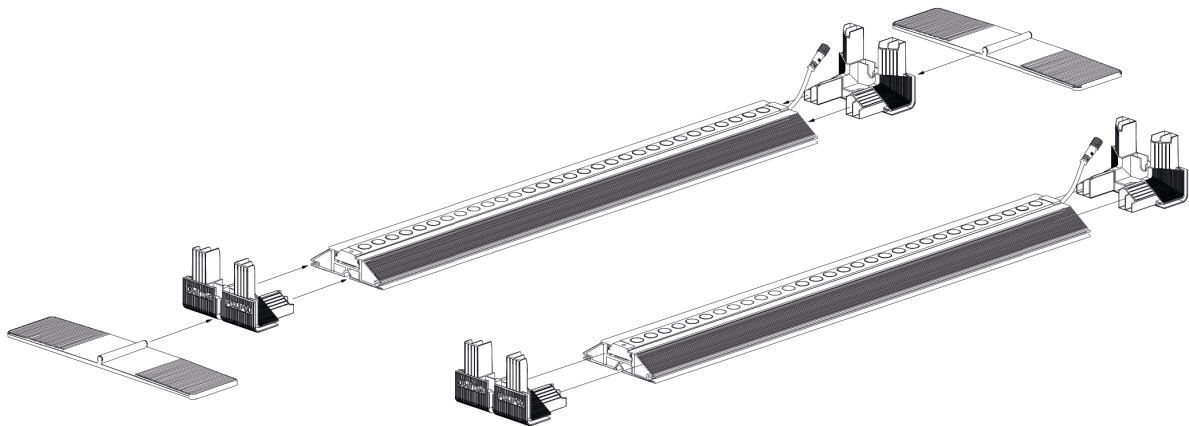


2× **Textil**
Textile

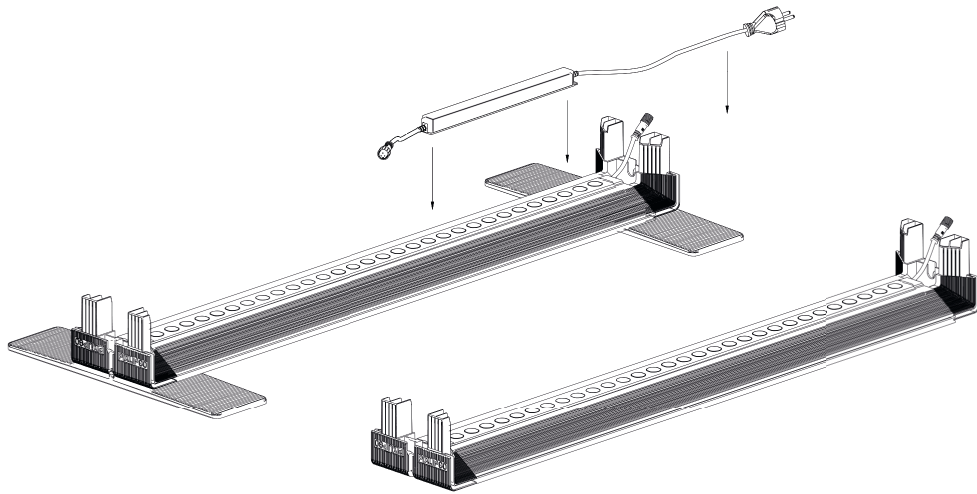
1



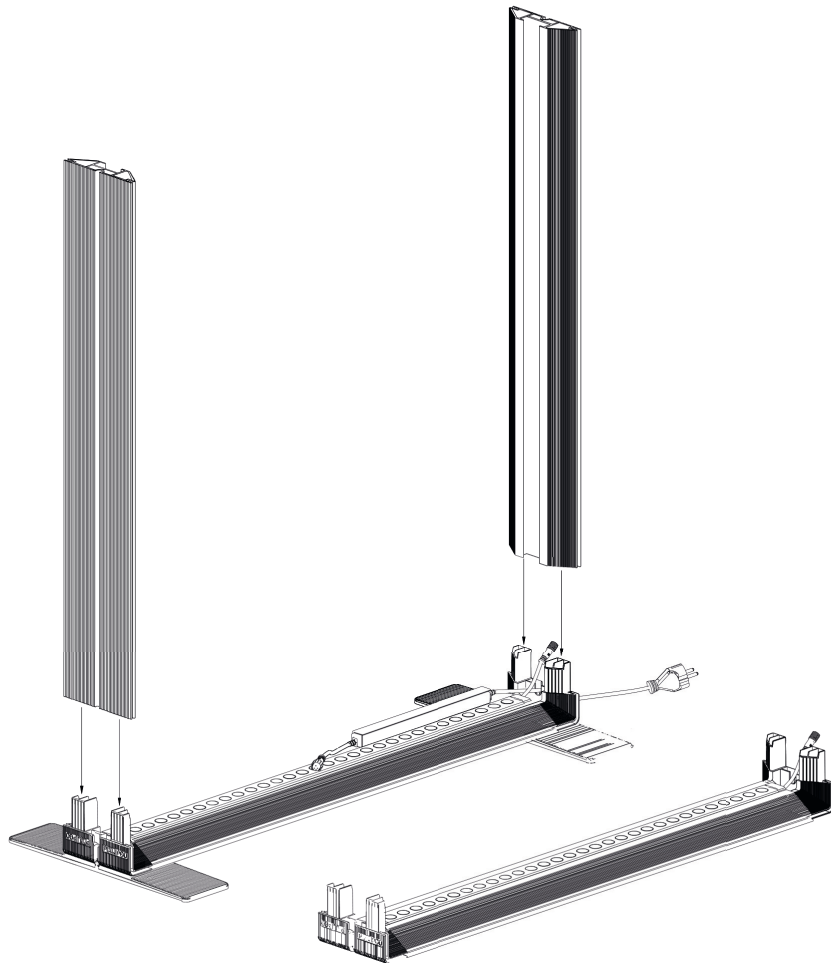
2



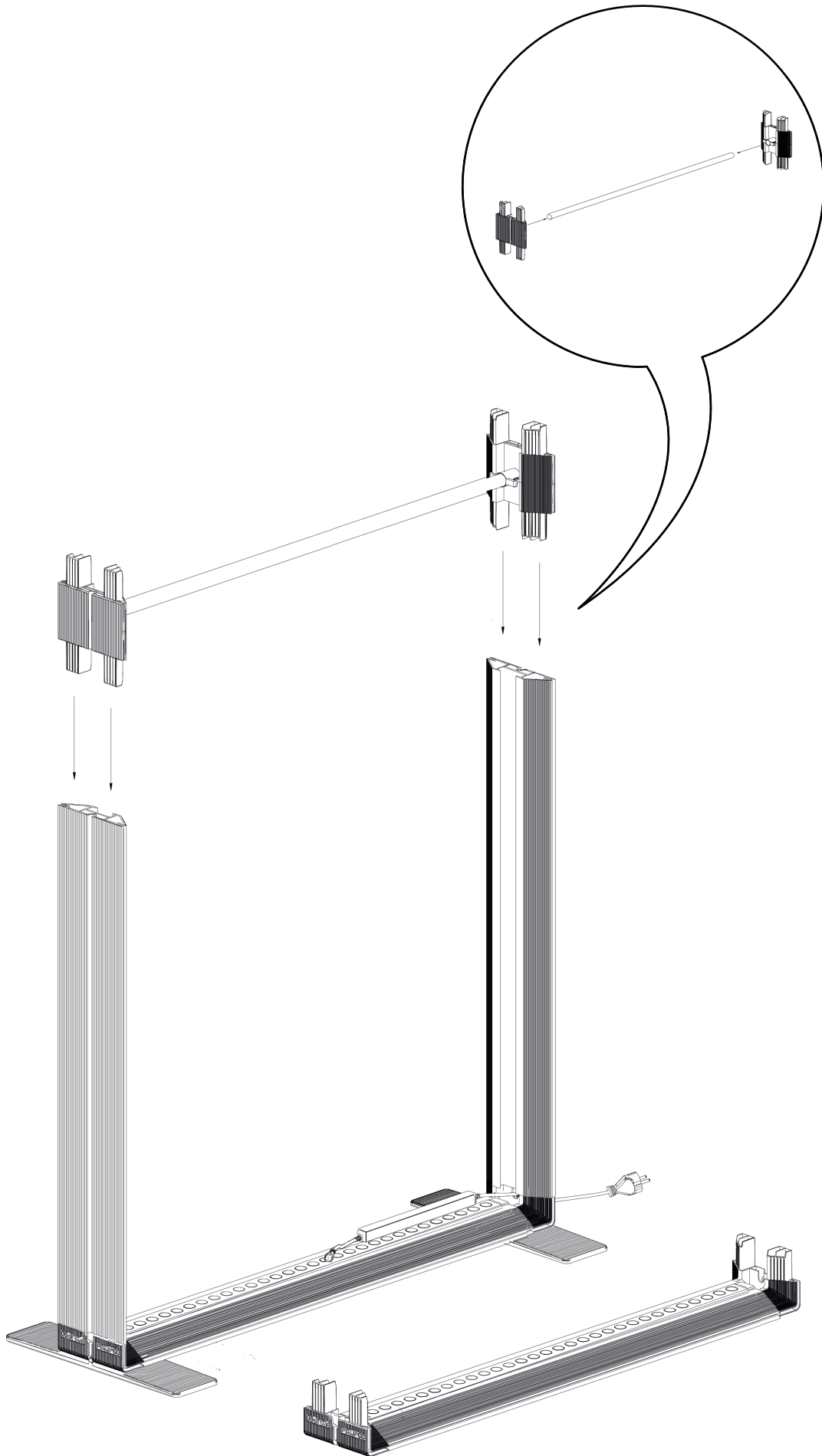
3



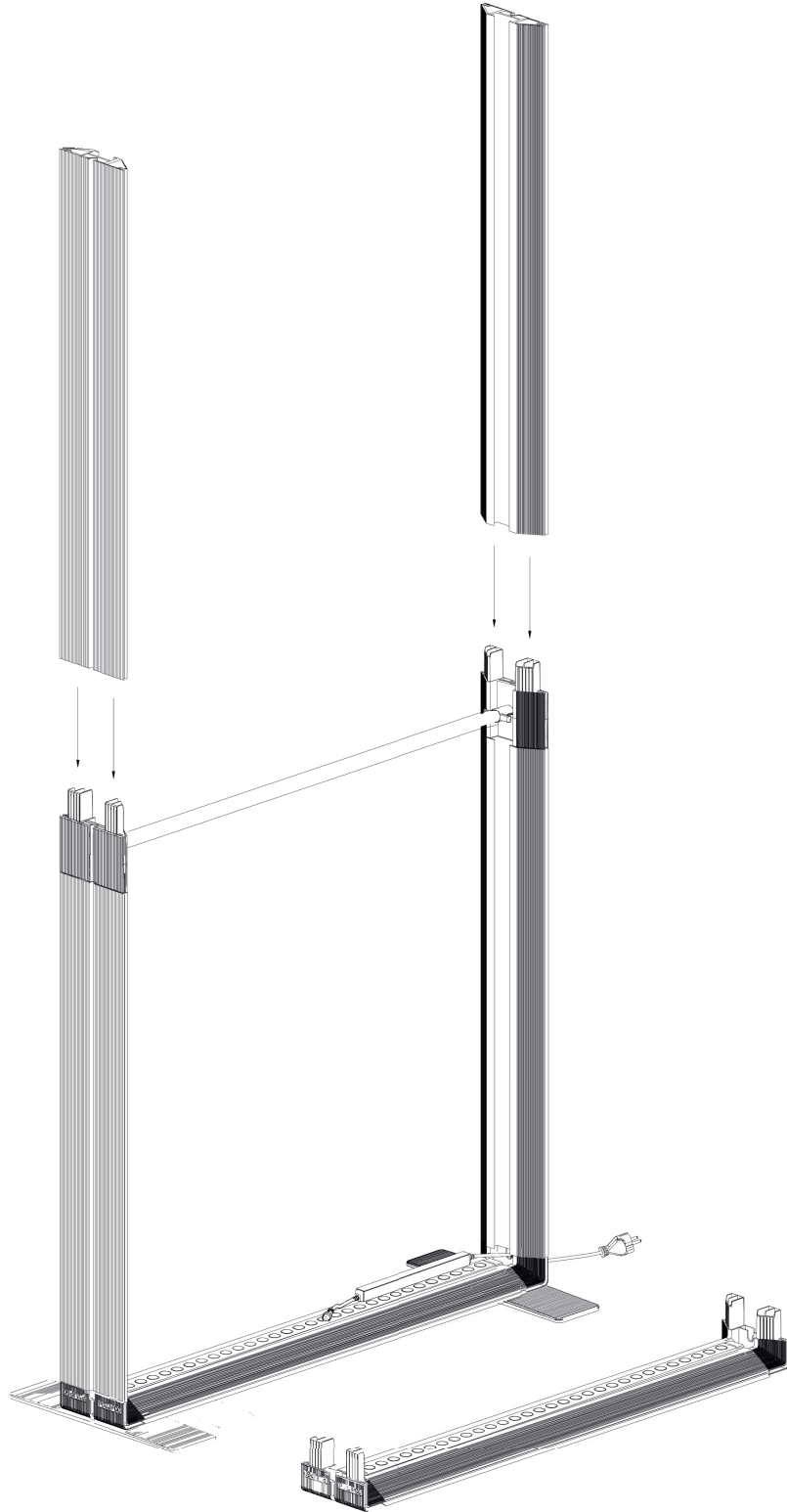
4



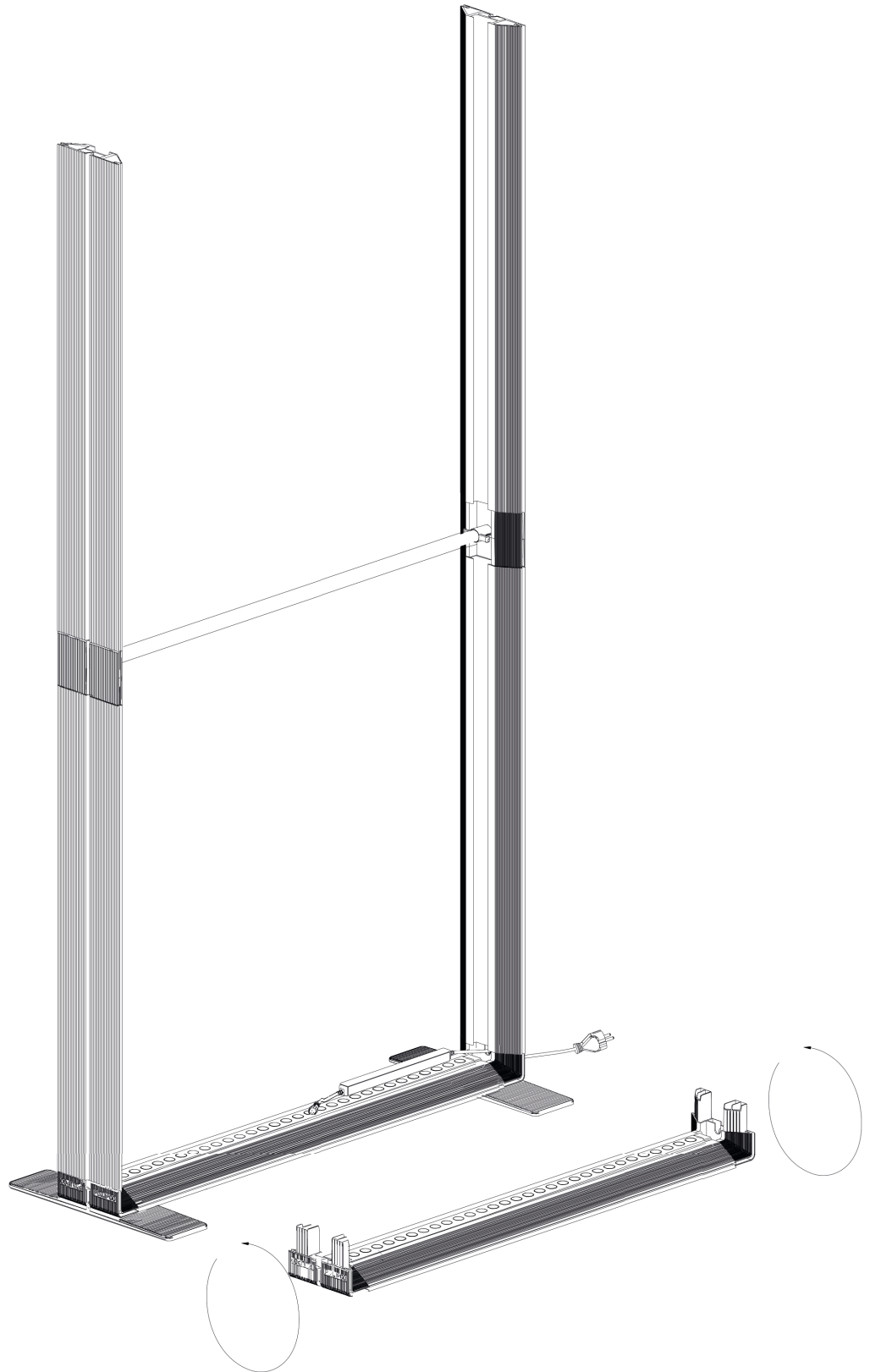
5



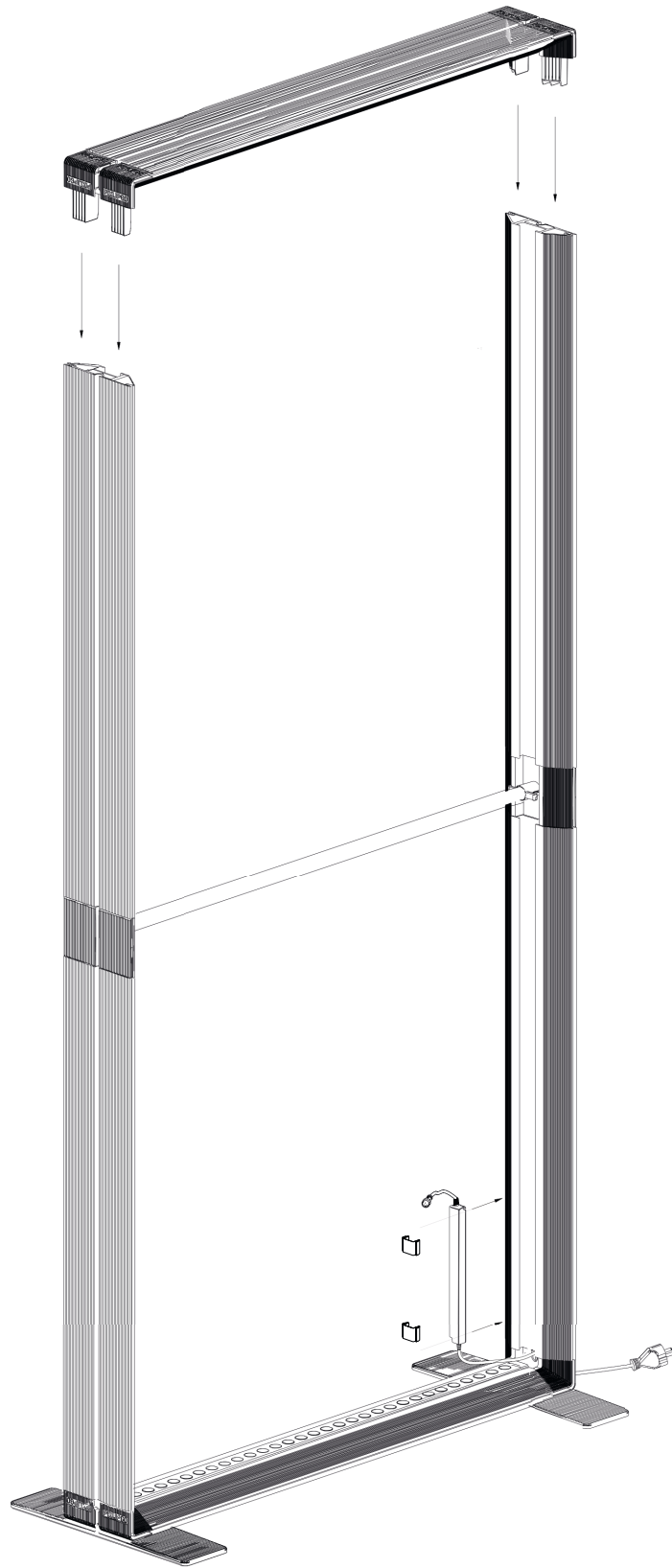
6



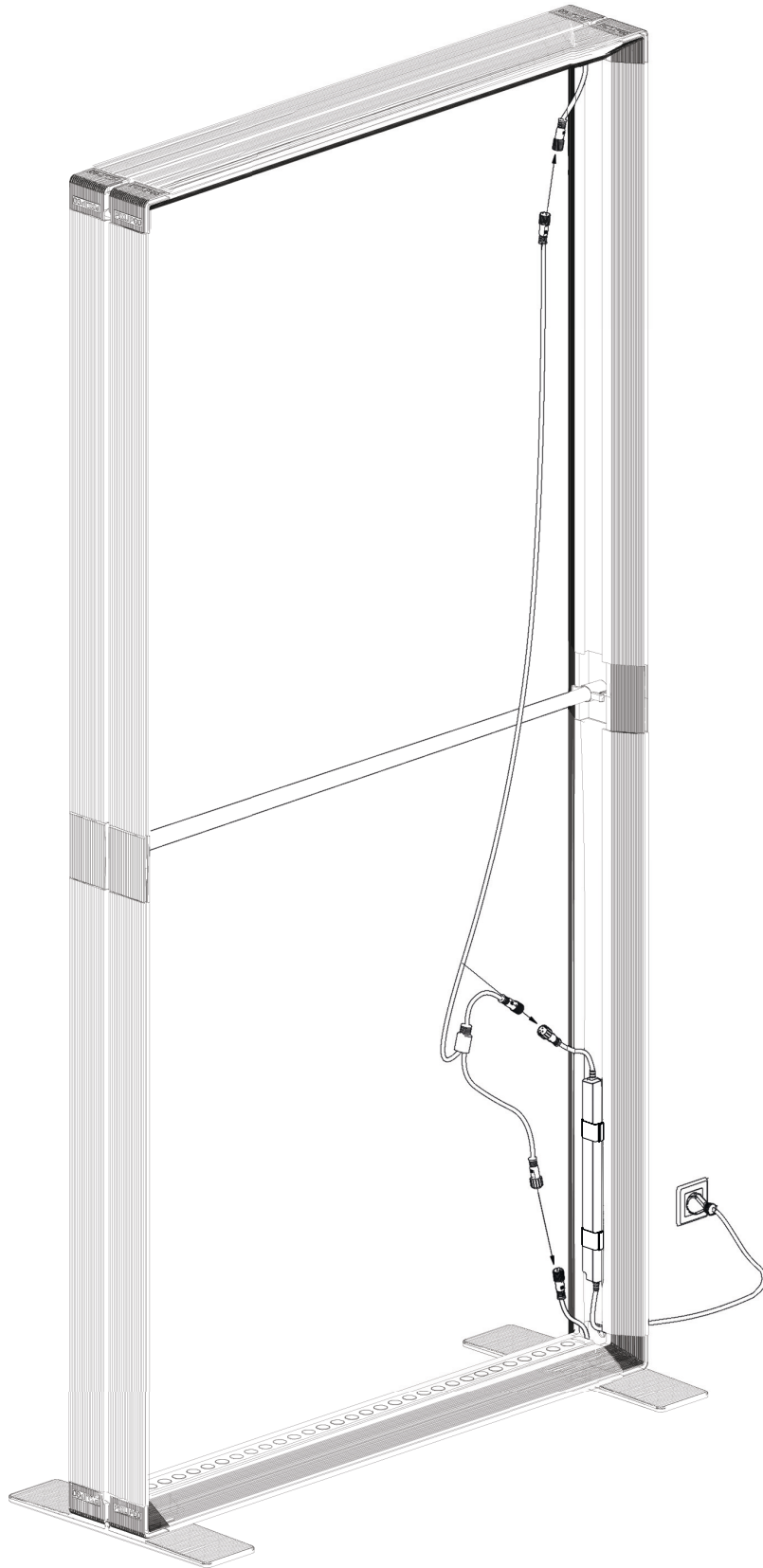
7

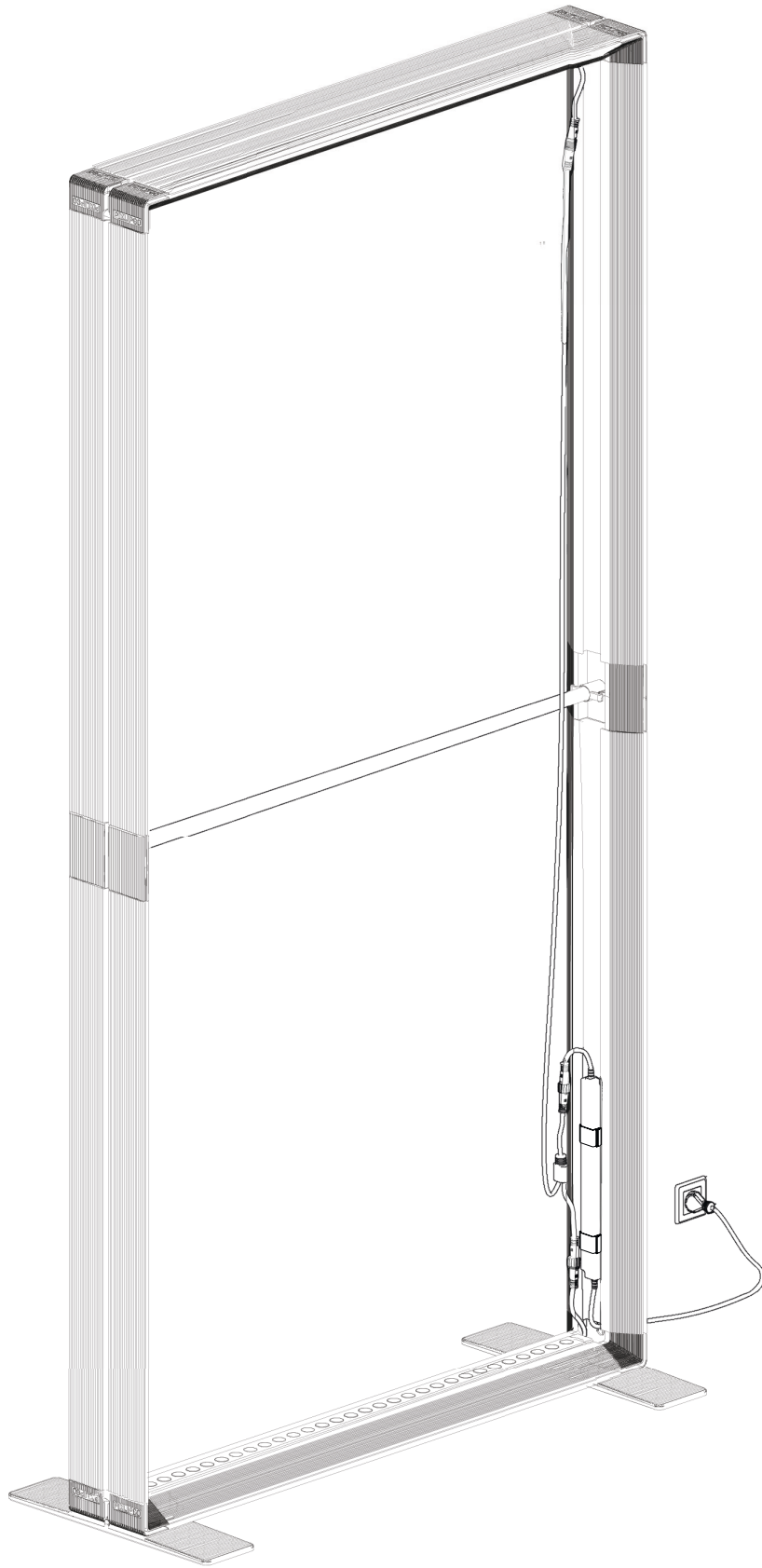


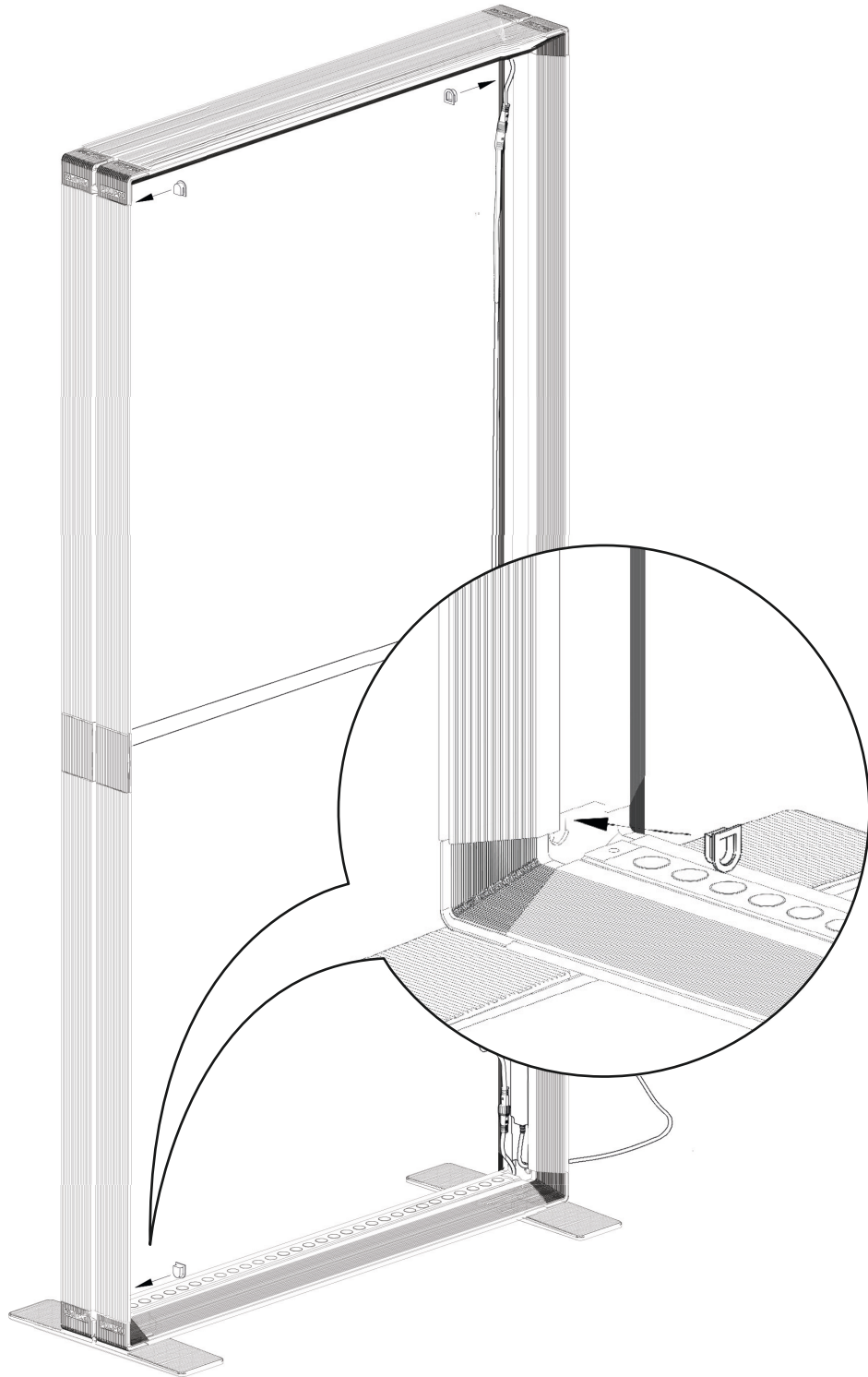
8



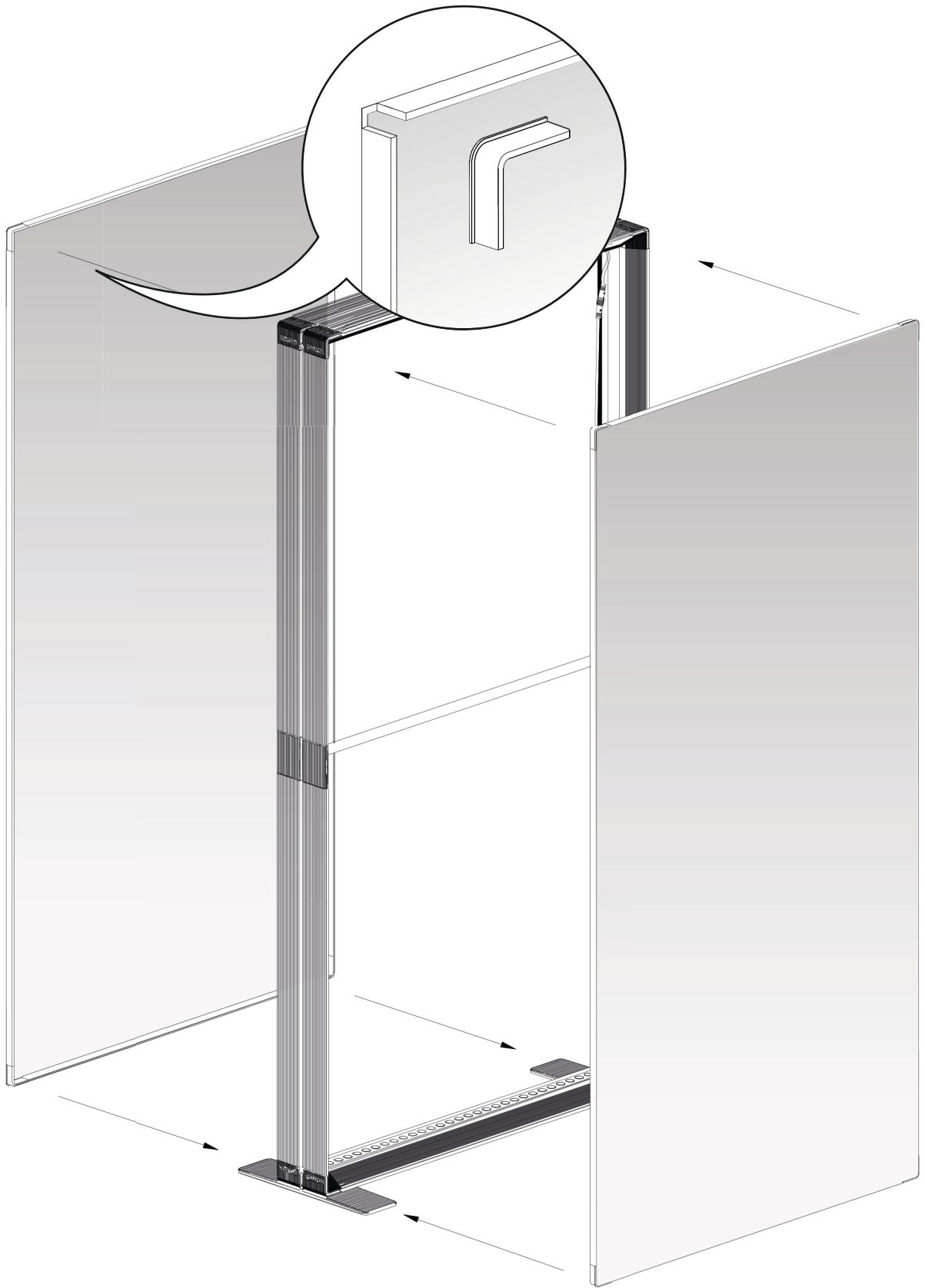
9

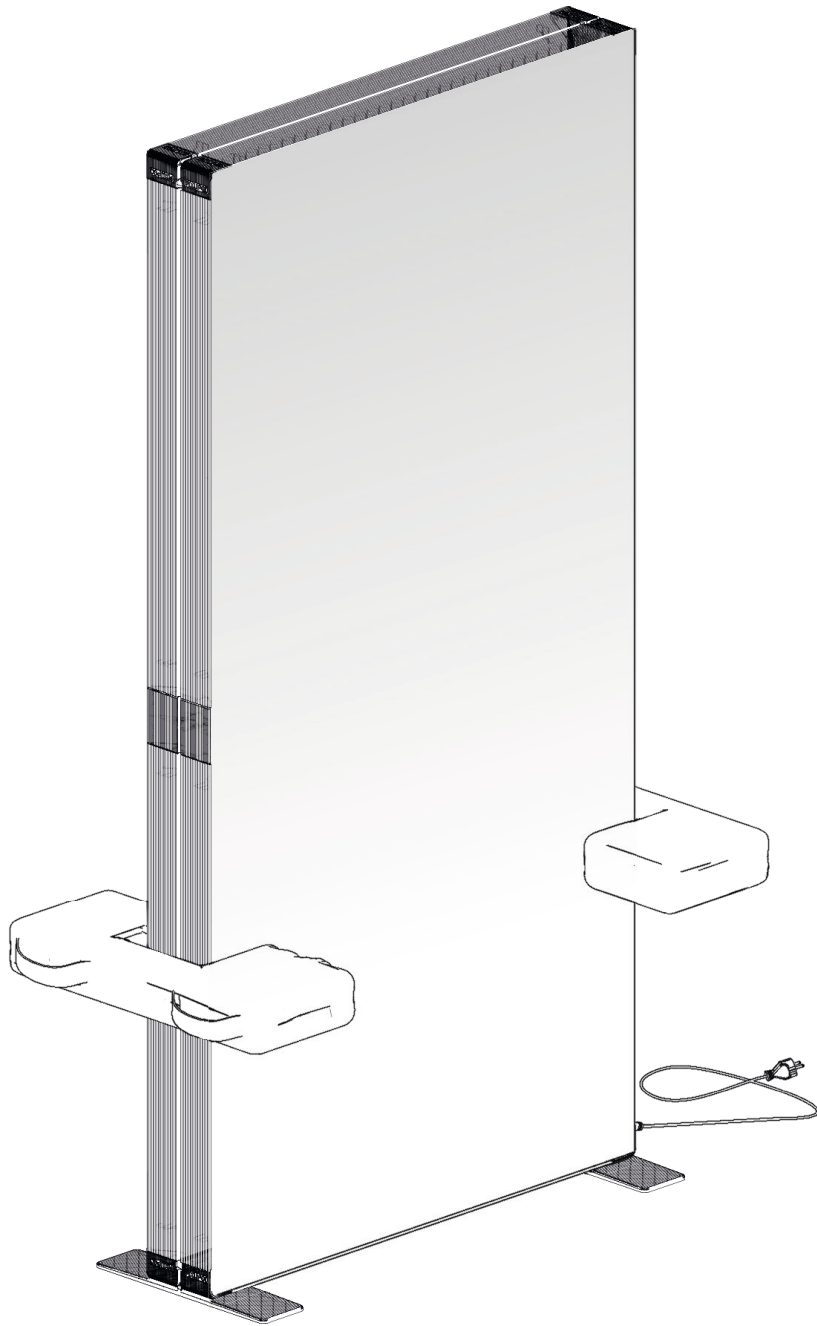




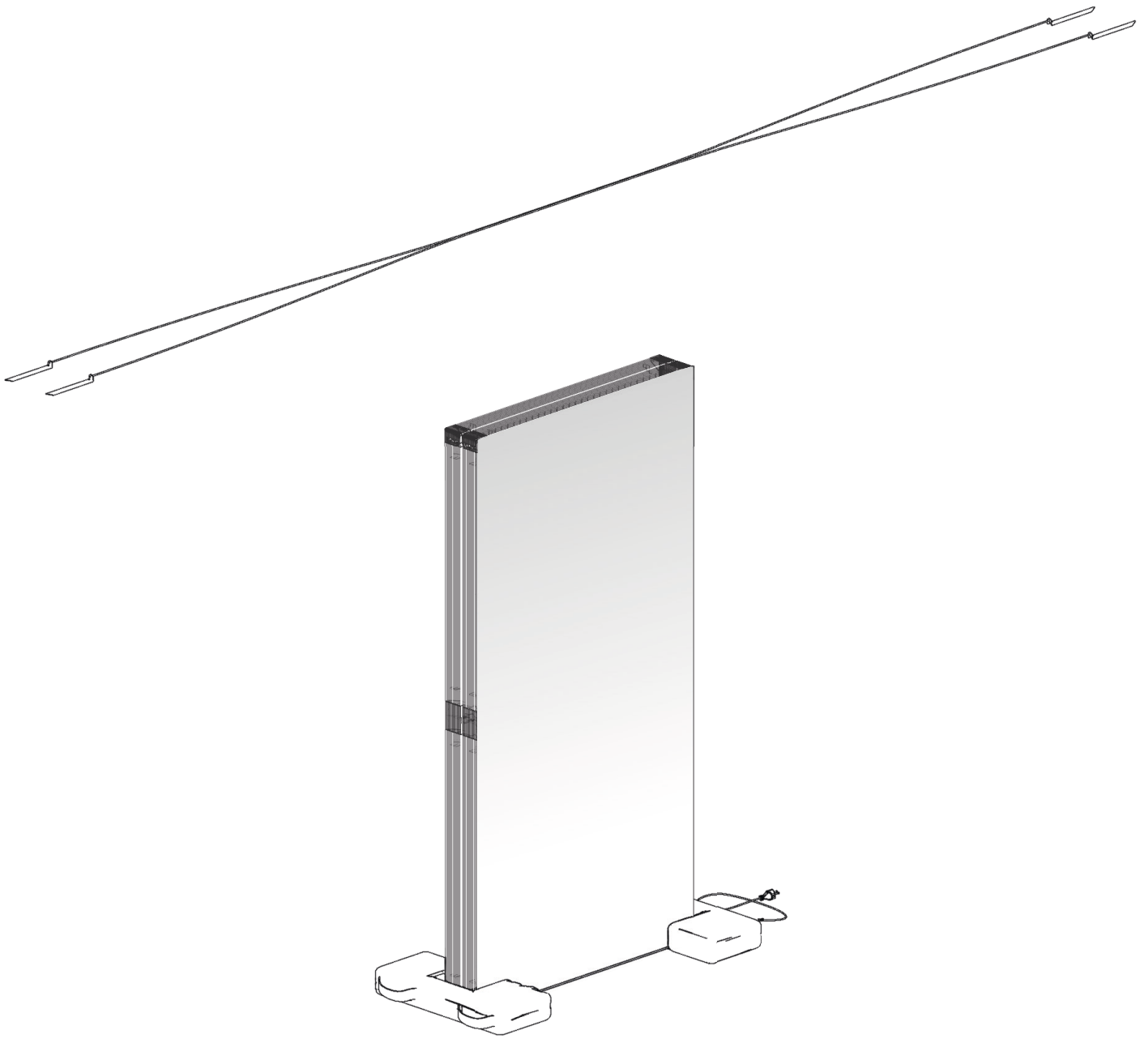


12





14



15



Optional

Optional





PIXLIP[®]

PIXLIP GmbH
Raiffeisenstraße 17
40764 Langenfeld
Germany

+49 (0)2173 204 58 0
info@pixlip.com
www.pixlipgo.com