

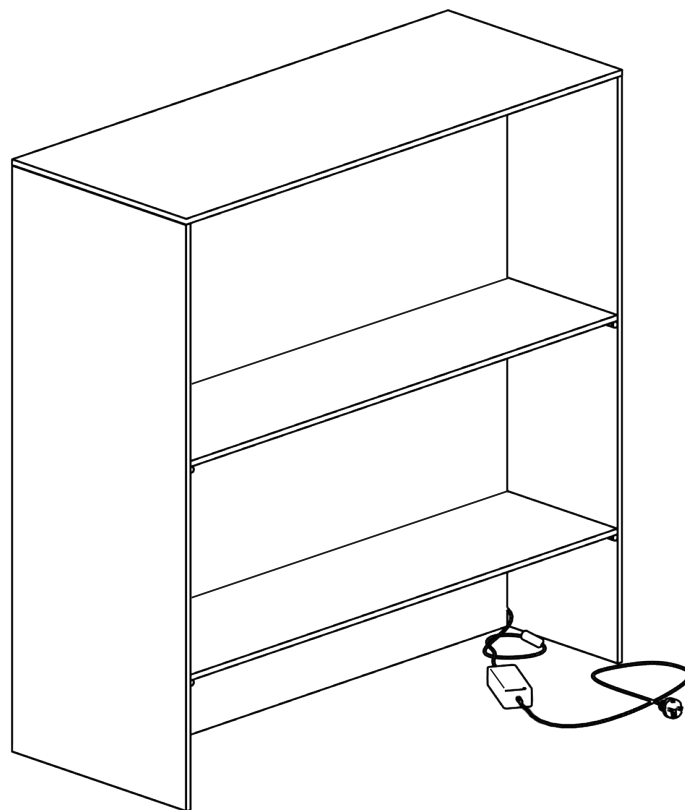
156019



PIXLIP®

GO LIGHTBOX COUNTER L

Aufbauanleitung
User manual



PIXLIPGO®

www.pixlipgo.com

KOMPONENTEN COMPONENTS



4×
Profil 900
Profile 900



4×
Eckverbinder
Corner connector



8×
Print Clip
Print clip



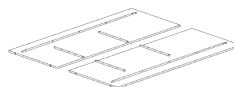
1×
LED Modul
LED Module



1×
Netzgerät
Power supply



1×
Kopfplatte
Top plate



2×
Seitenwand
Side plate



2×
Regalplatte
Shelf plate

OPTIONAL

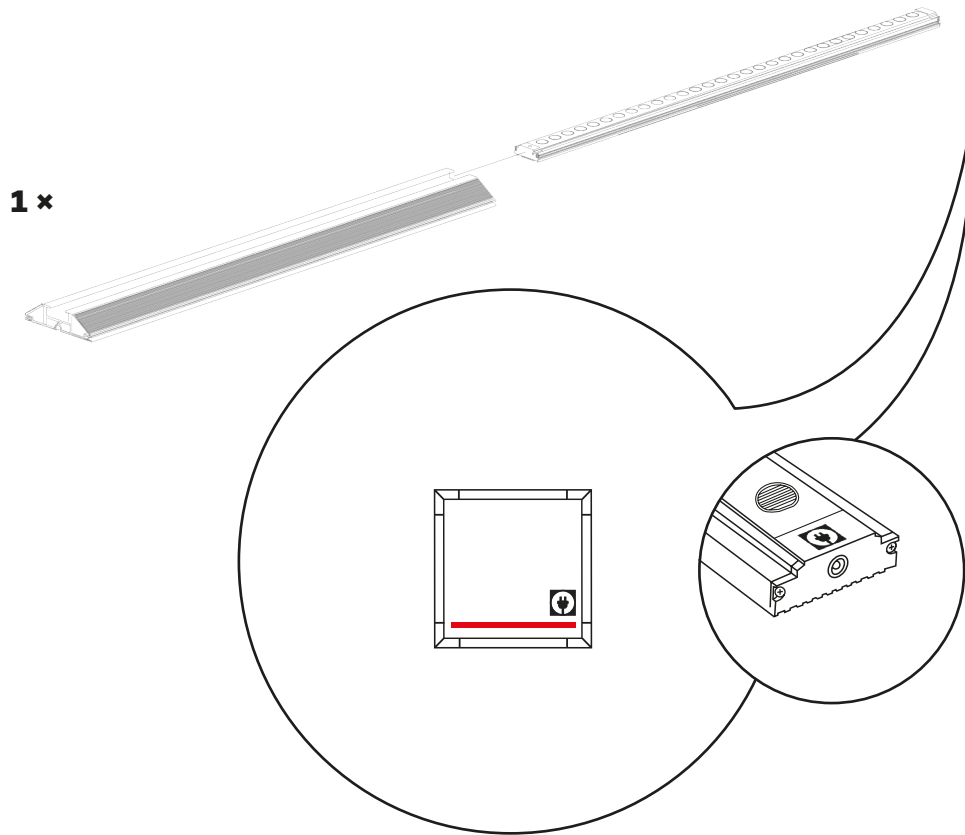


1×
Textil und Blockout
Textile and blockout

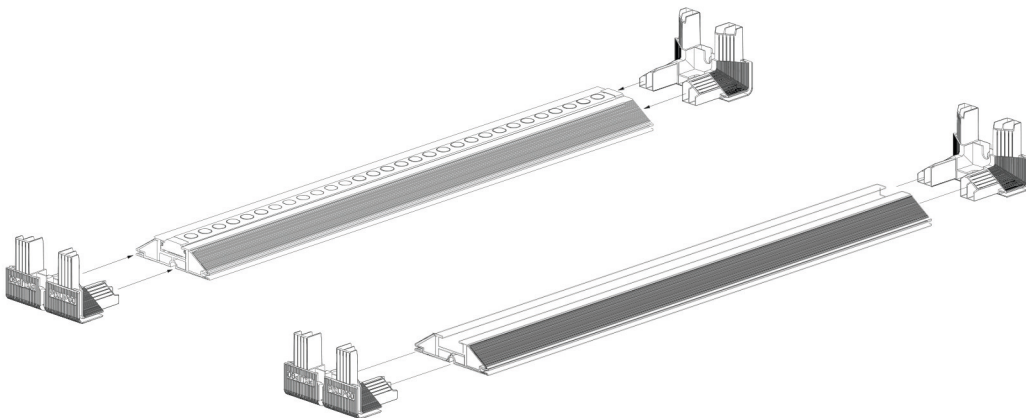


2×
Textil
Textile

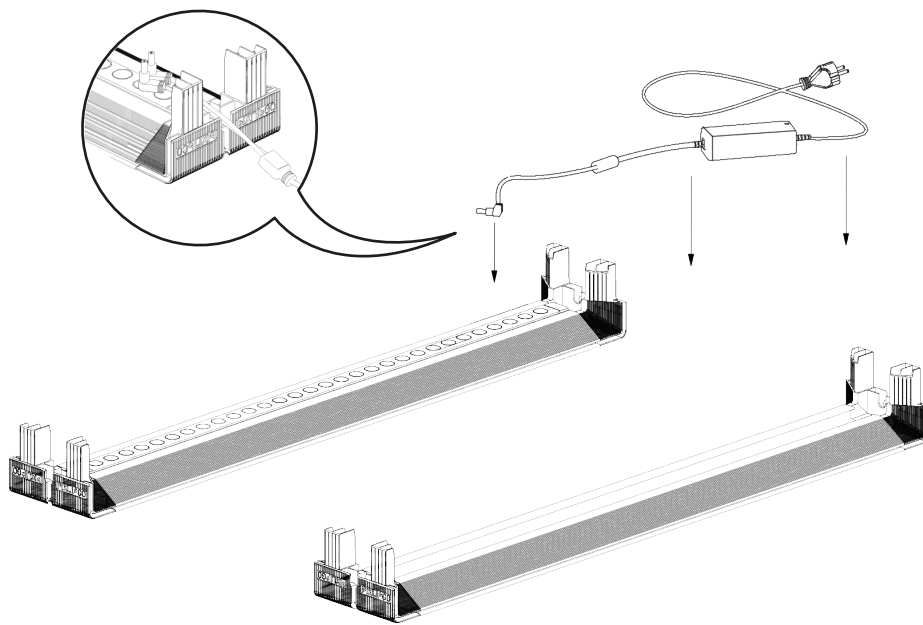
1



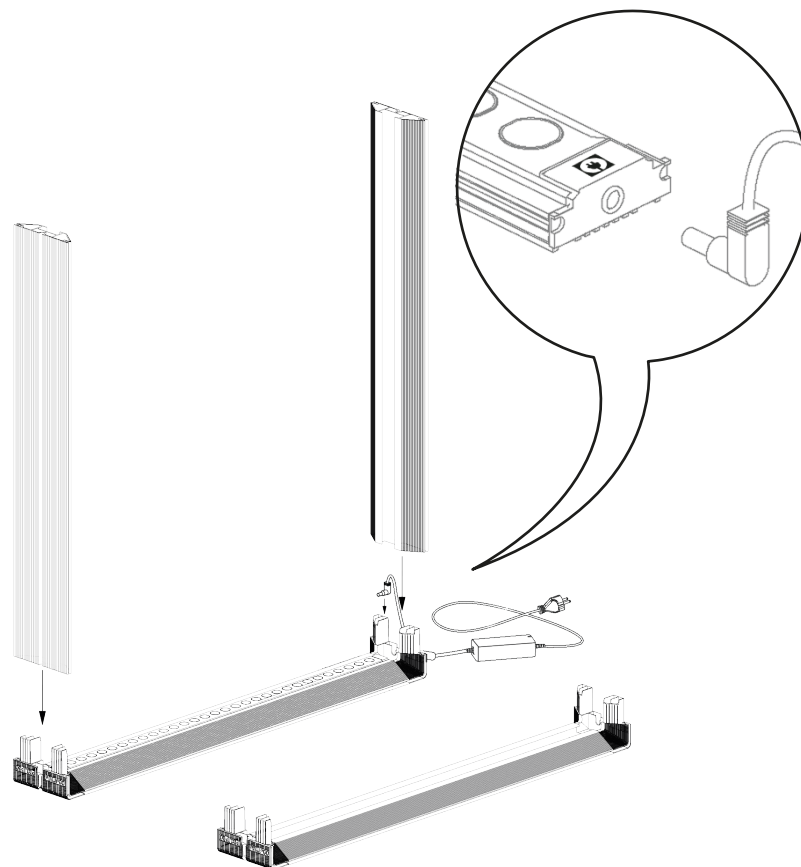
2



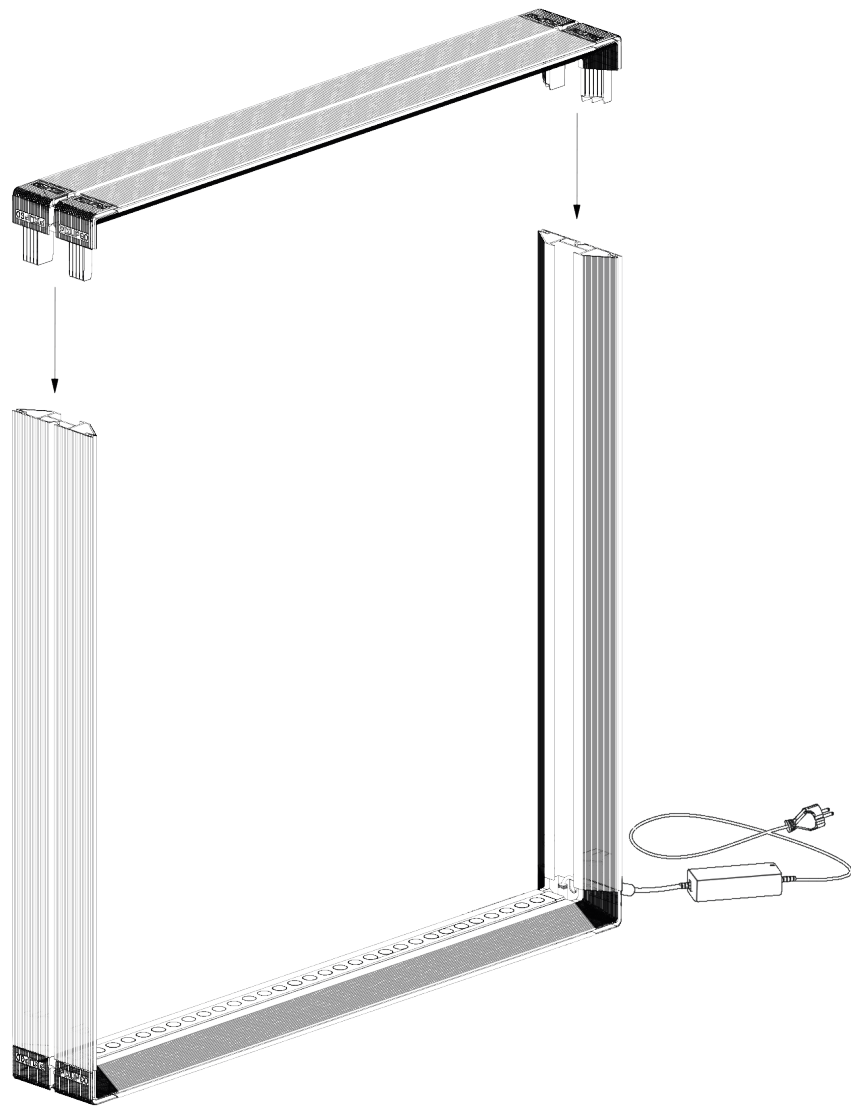
3



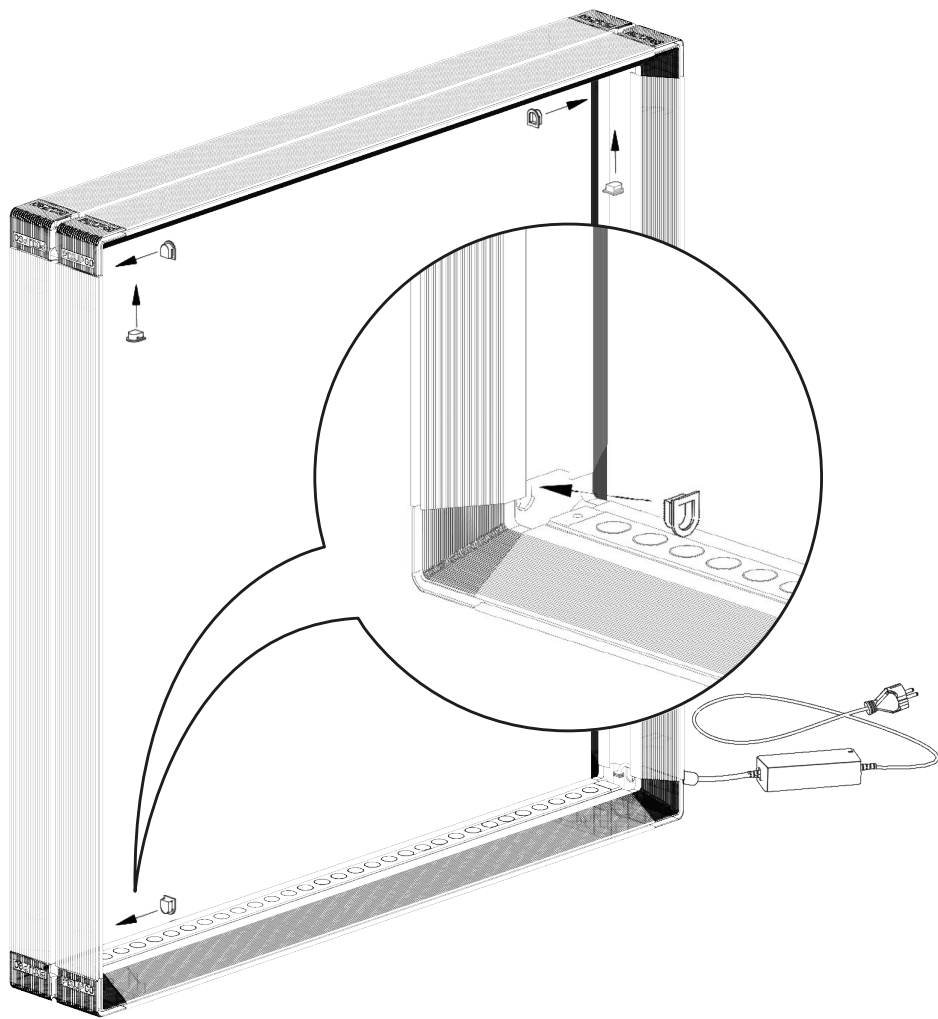
4



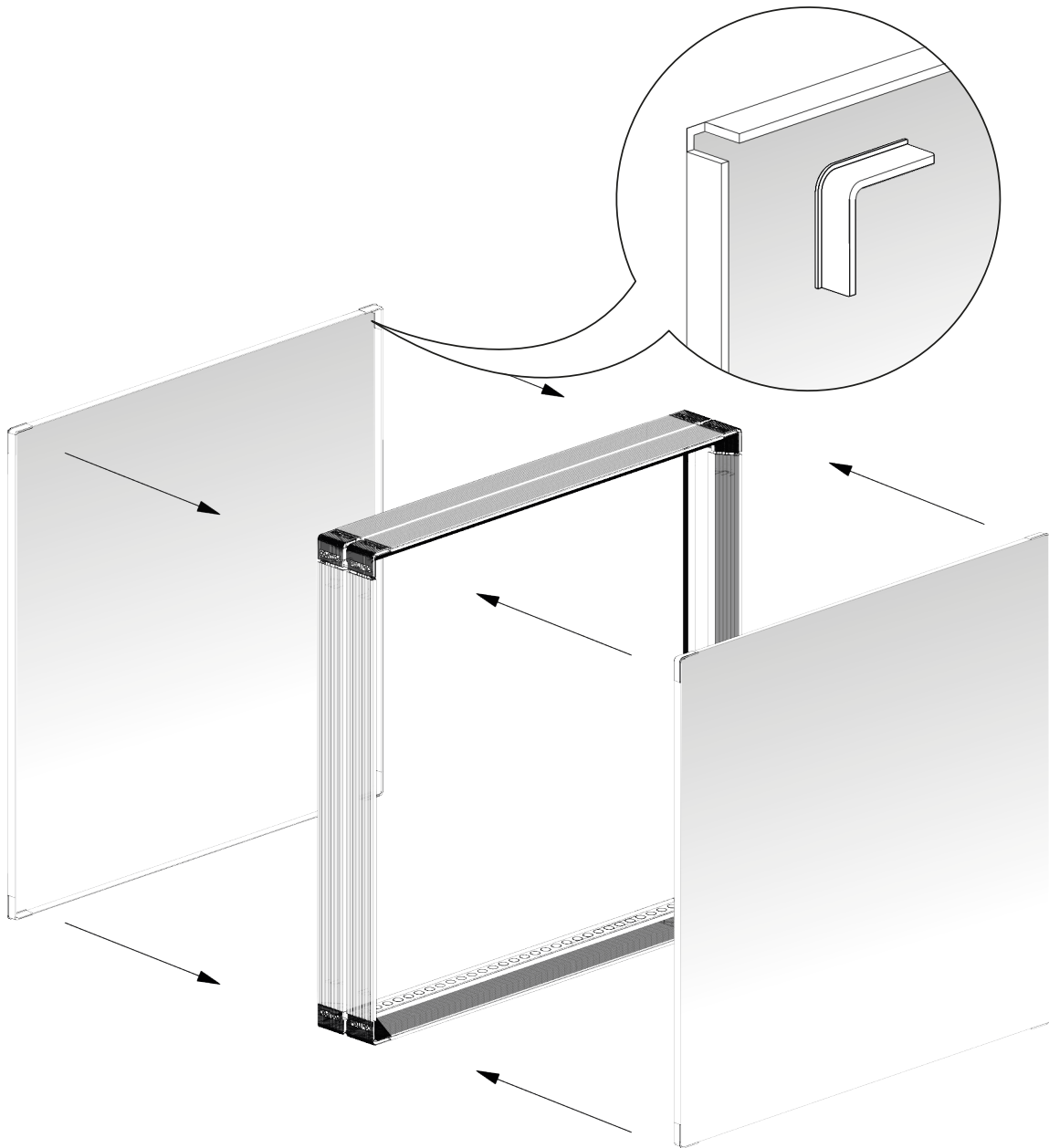
5



6

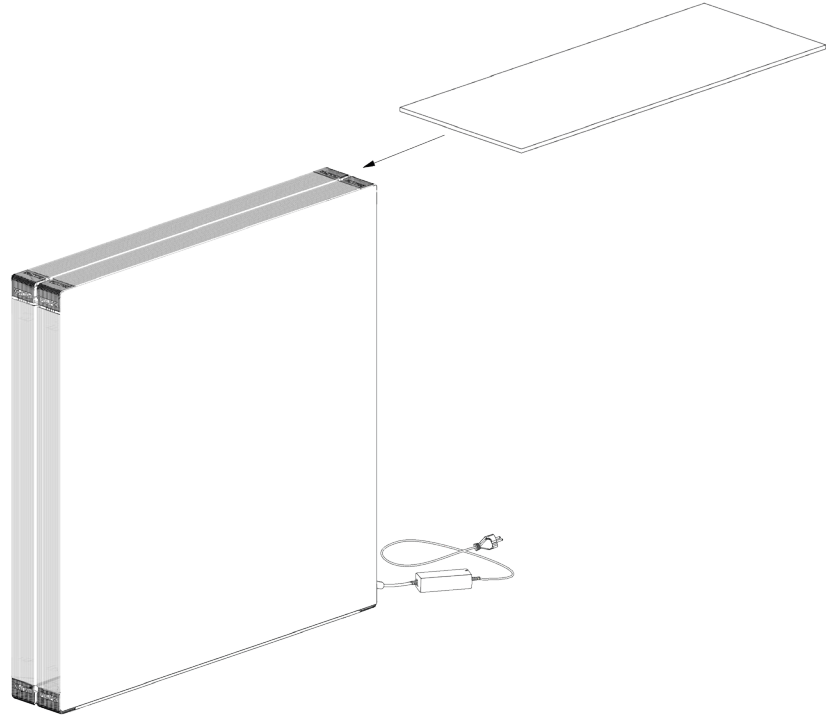


7

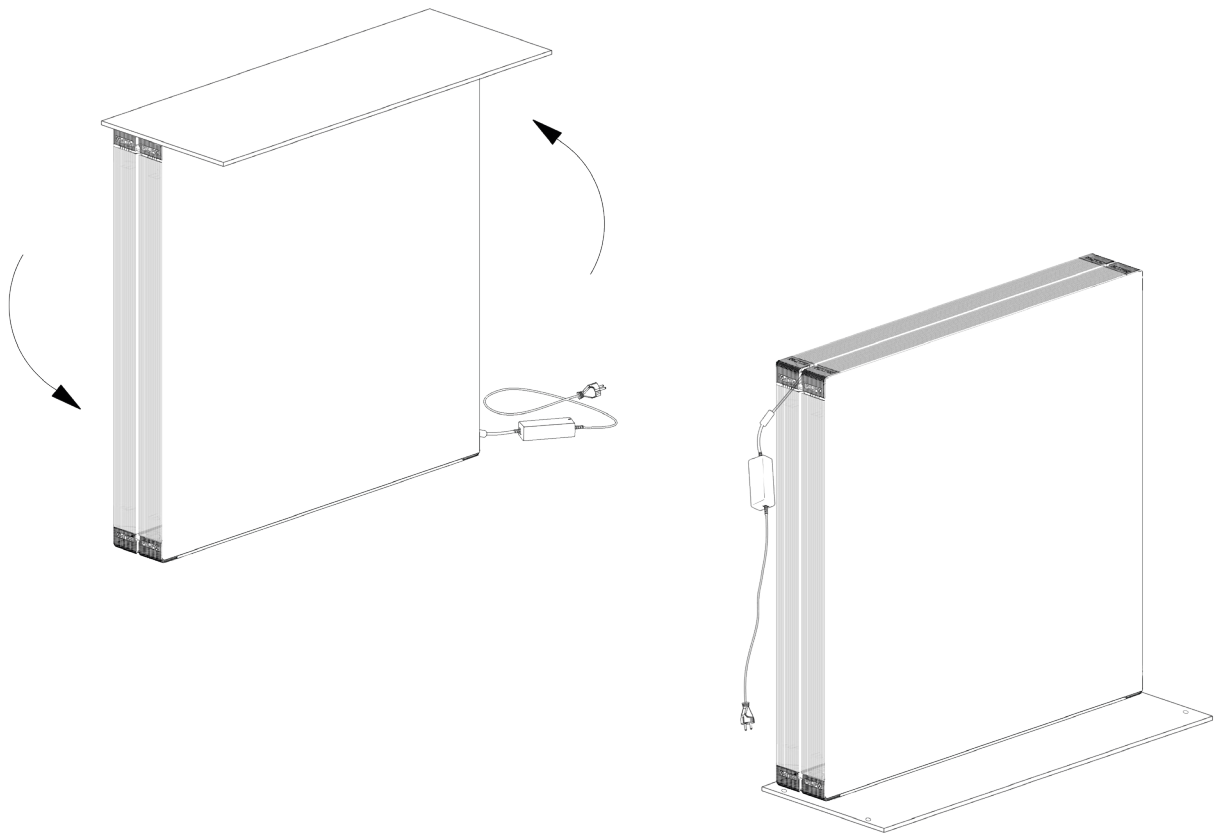


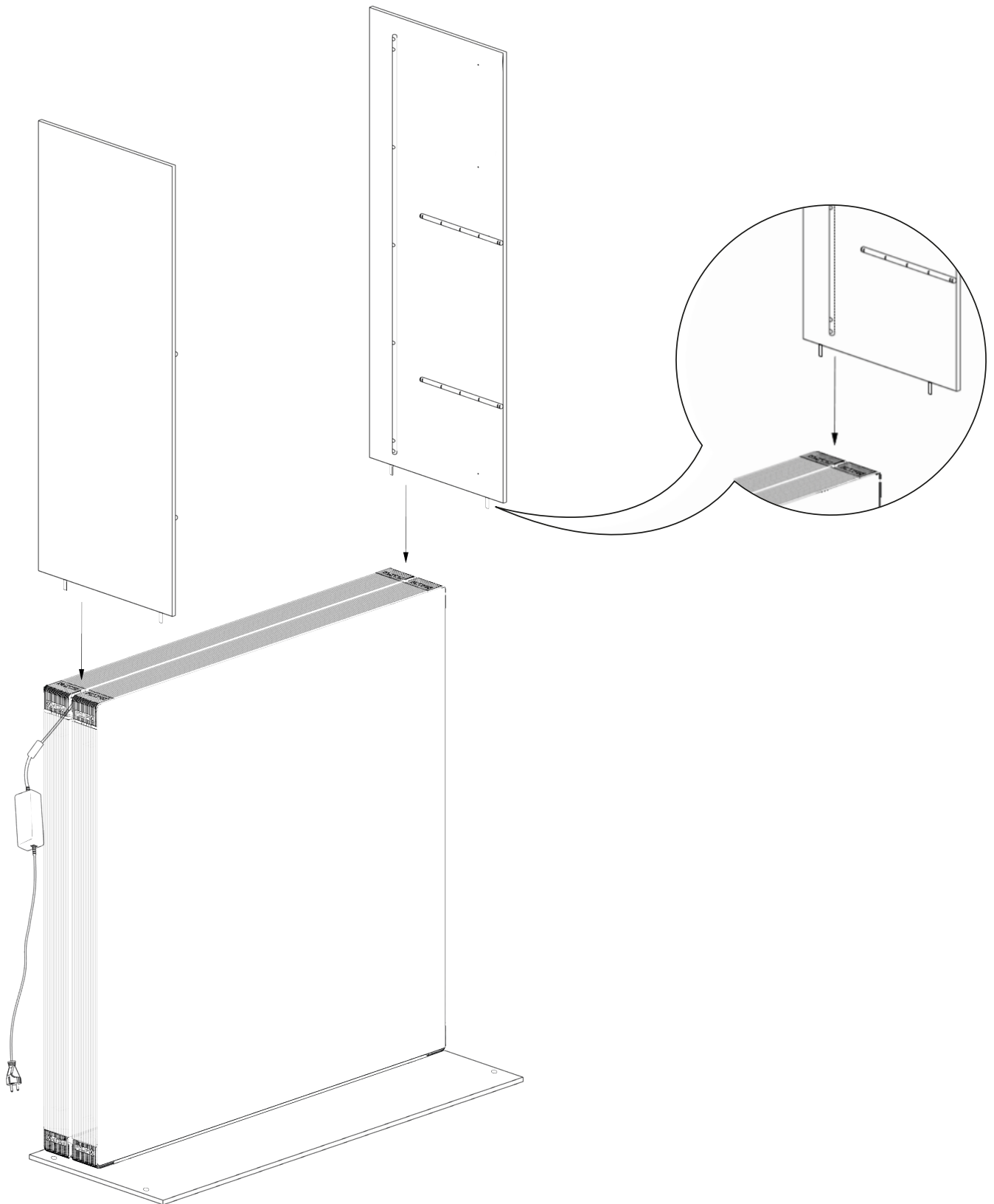


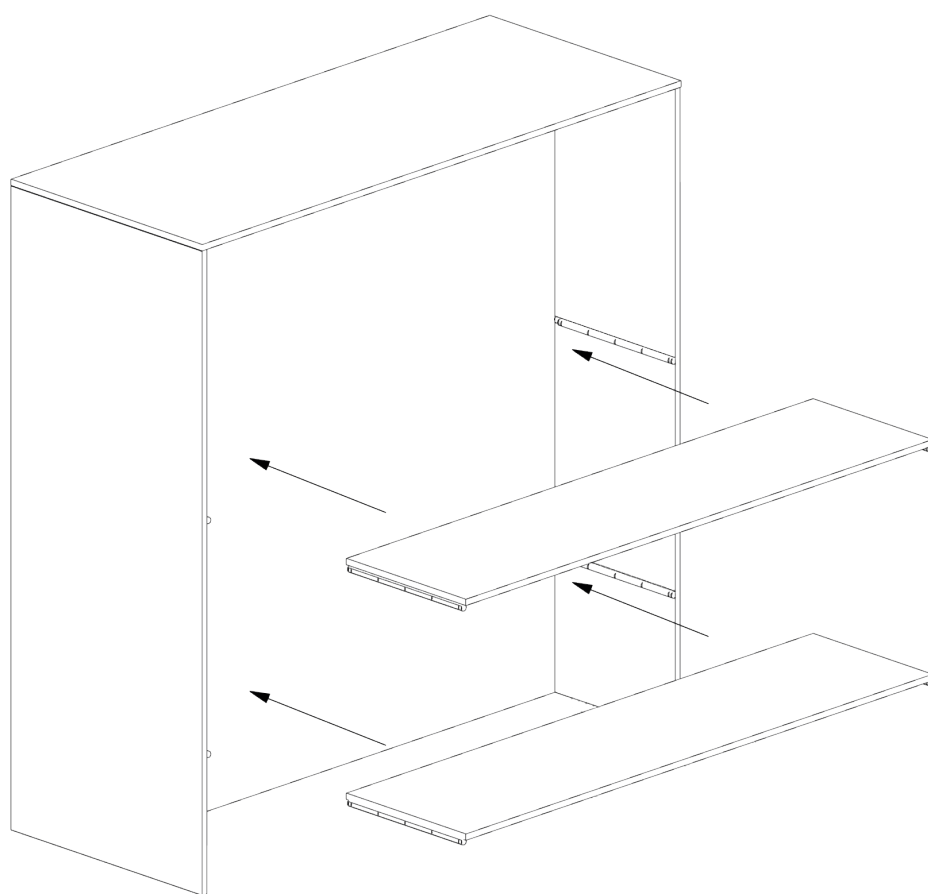
9

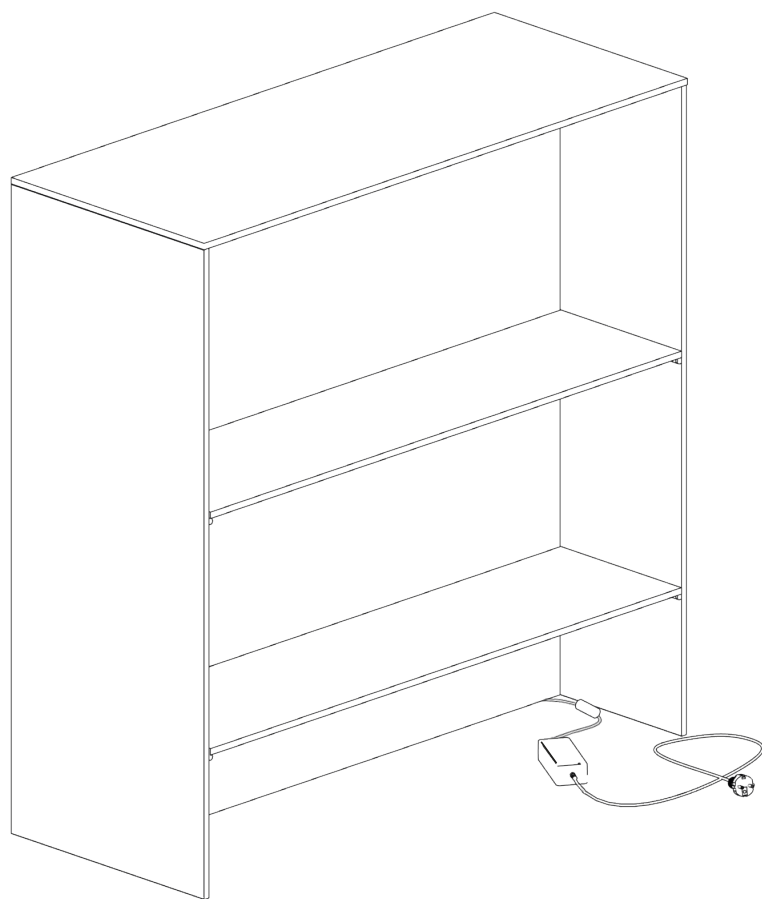


10









PIXLIP®

GO LIGHTBOX 100100
AUFBAUANLEITUNG
USER MANUAL

© 2019

PIXLIP GmbH
Raiffeisenstraße 17
40764 Langenfeld
Germany

info@pixlip.com
www.pixlip.com
www.pixlipgo.com

www.pixlipgo.com