

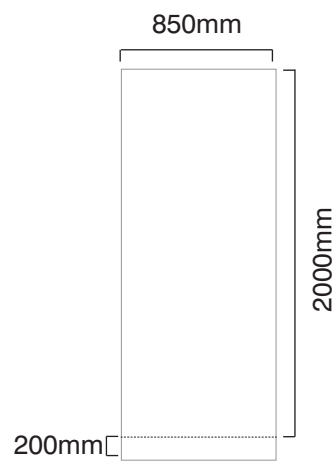
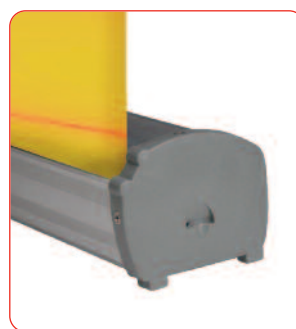


Beetle è un roll up economico, ideale per qualsiasi campagna promozionale o evento, stabile e semplice da assemblare.



Caratteristiche

- Dotato di piedino stabilizzante per garantirne una maggior stabilità
- Profilo superiore a scatto per un facile e sicuro fissaggio della grafica
- Struttura leggera
- Finitura in alluminio anodizzato
- Completo di borsa per il trasporto



Dimensioni grafiche*

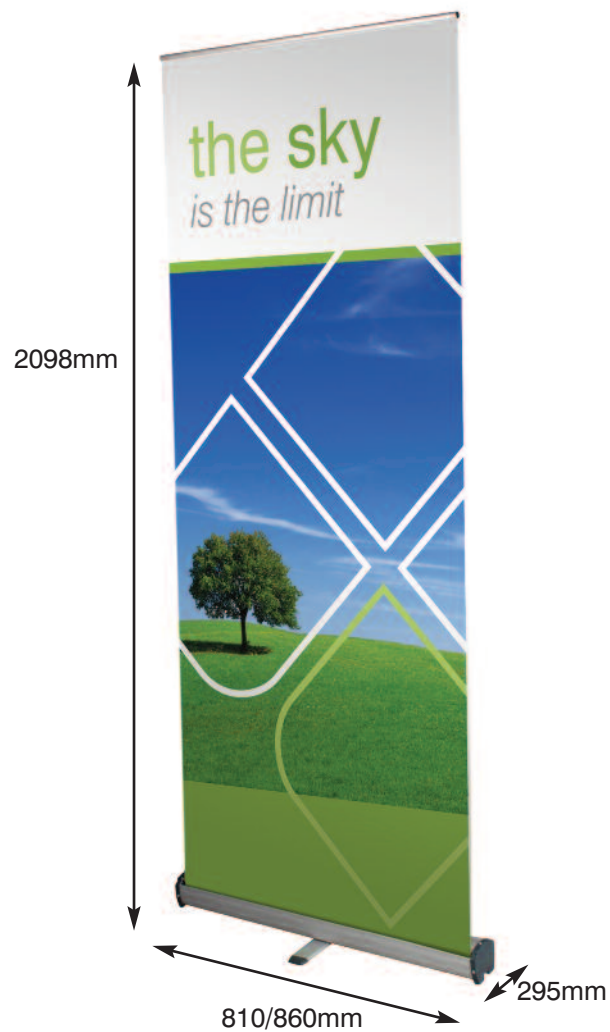
*Le dimensioni sono approssimative



Struttura	Grafica	Informazioni aggiuntive
<p>Dimensioni della struttura (mm)</p> <p>UB202-800: 2098 (h) x 800 (l) x 360mm (p)</p> <p>UB202-850: 2098 (h) x 850 (l) x 360mm (p)</p> <p>Peso:</p> <p>UB202-800: 2,5 kg circa (borsa inclusa)</p> <p>UB202-850: 2,5 kg circa (borsa inclusa)</p>	<p>Dimensioni area grafica (mm):</p> <p>2000 (h) x 800 (l)</p> <p>2000 (h) x 850 (l)</p> <p>Supporto:</p> <p>Si consiglia di aggiungere 20 cm di margine alla grafica per permettere un corretto funzionamento del rotore. Si raccomanda l'utilizzo di pvc/vinile banner e poliestere non laminato, spessore 225-300 micron.</p>	<p>Nel kit sono inclusi:</p> <p>base, asta in tre sezioni, profilo a scatto e borsa per il trasporto.</p> <p>Attenzione: Questo prodotto supporta solo pvc banner, vinile e poliestere non laminato.</p>

Dopo il fissaggio, è consigliabile lasciare la grafica ferma per almeno 24 ore prima di usarla, in modo che l'adesivo aderisca bene.

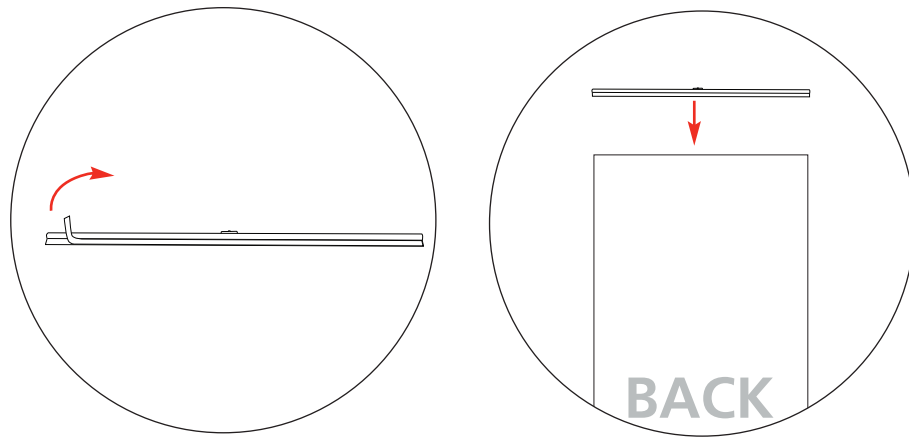
Modifichiamo e miglioriamo continuamente la nostra gamma di prodotti e ci riserviamo il diritto di variare le specifiche senza alcun preavviso. Tutte le dimensioni e i pesi indicati sono approssimativi e non si accettano responsabilità per eventuali variazioni. E&OE.



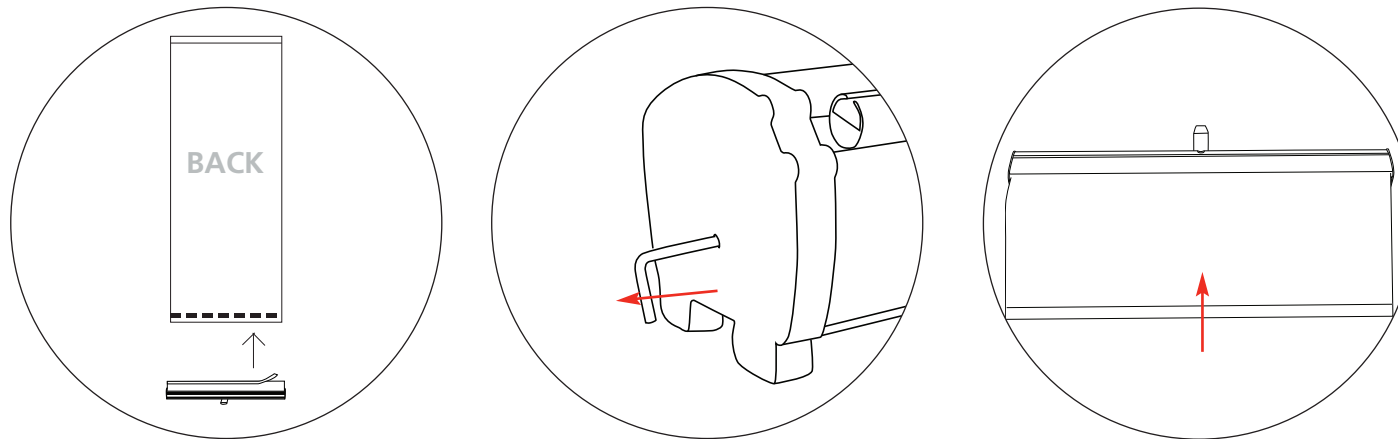
850mm

Rev 3
05.11

Applicazione della grafica - parte superiore



Applicazione della grafica - parte inferiore



Assemblaggio

