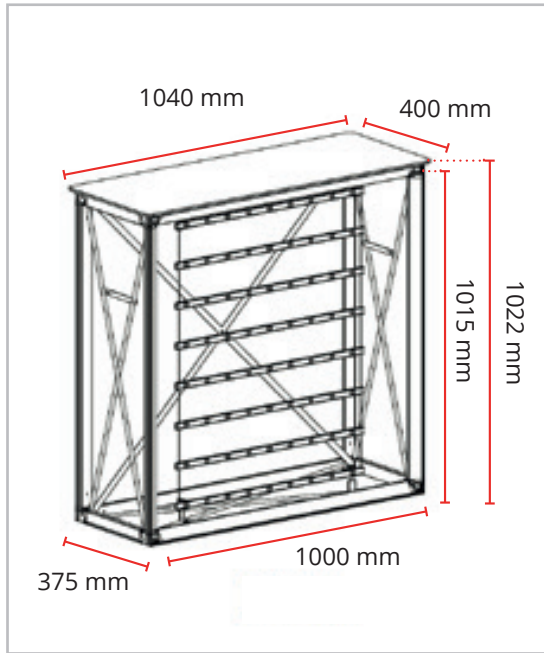


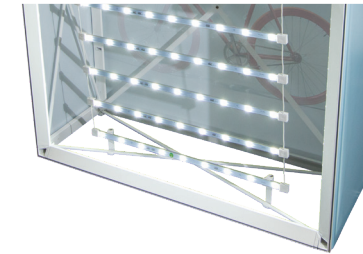
# Banchetto EMBRACE + LED

V1



## Informazioni sistema di illuminazione a LED :

- Consiste di 8 fasce (ciascuna con 9 bulbi LED)
- Trasformatore: potenza max 90W



## Informazioni

Codice	Descrizione	Dimensioni della struttura assemblata con top (mm) h x l x p	Dimensioni della struttura assemblata senza top (mm) h x l x p	Peso della struttura con top	Peso della struttura senza top
EMB-PL-CNTR-LED	Banchetto Embrace + LED	1022 x 1040 x 400	1015 x 1000 x 375	11 kg	15 kg

Dimensioni della struttura chiusa: 85 (h) x 1055 (l) x 110 (p) mm

Dimensioni del top: 13 (h) x 1040 (l) x 400 (p) / Poids : 3,8 kg

# Banchetto EMBRACE + LED

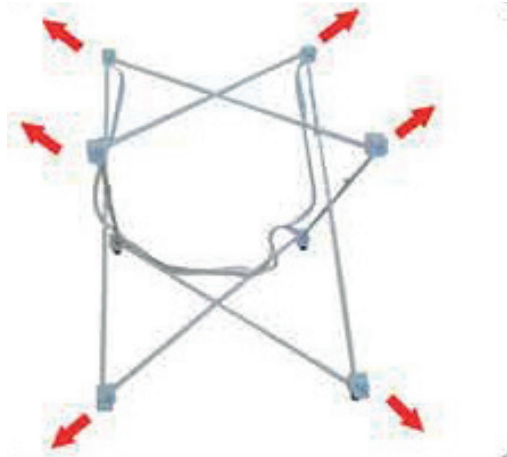
V1

## Assemblaggio della struttura

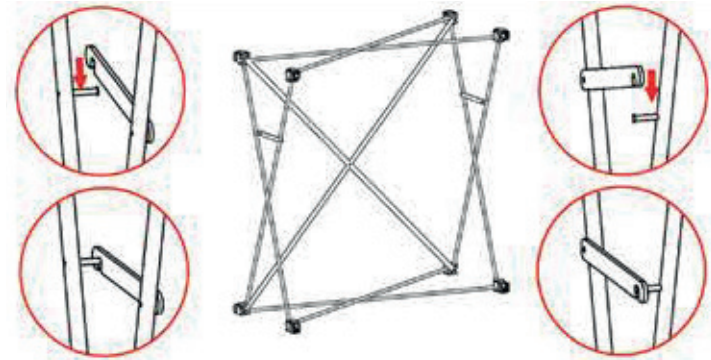
1



2



3



4



5



6



# Banchetto EMBRACE + LED

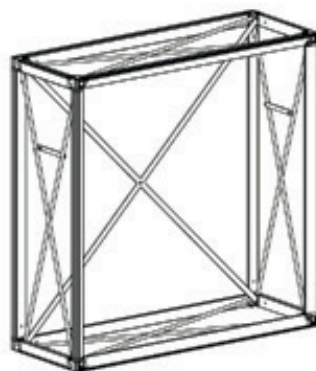
V1

## Assemblaggio della struttura e della stampa

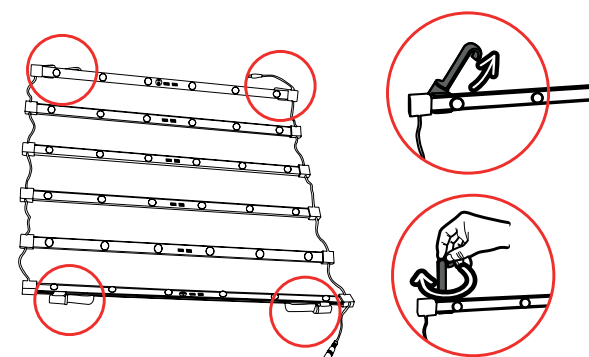
7



8

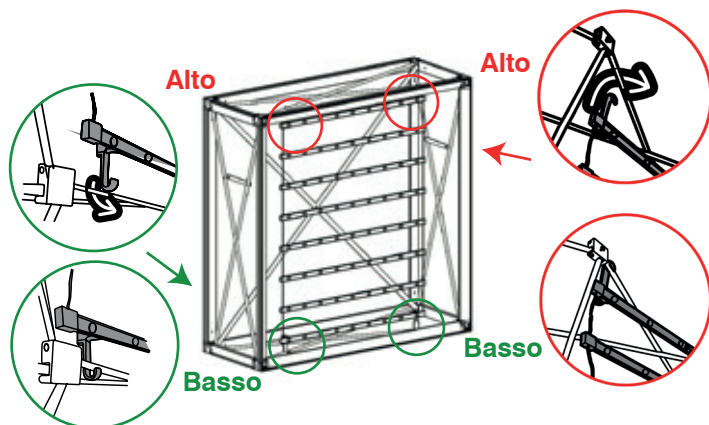


9



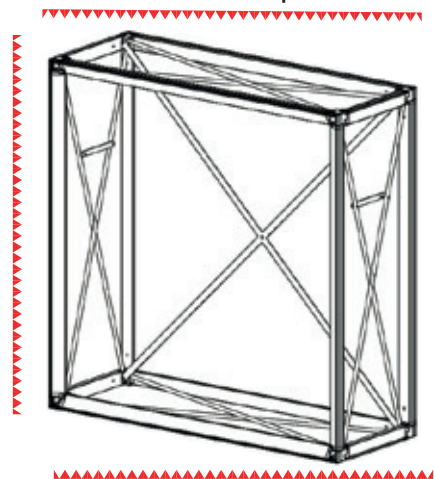
10

Posiziona il sistema di illuminazione a LED nella parte anteriore del banchetto



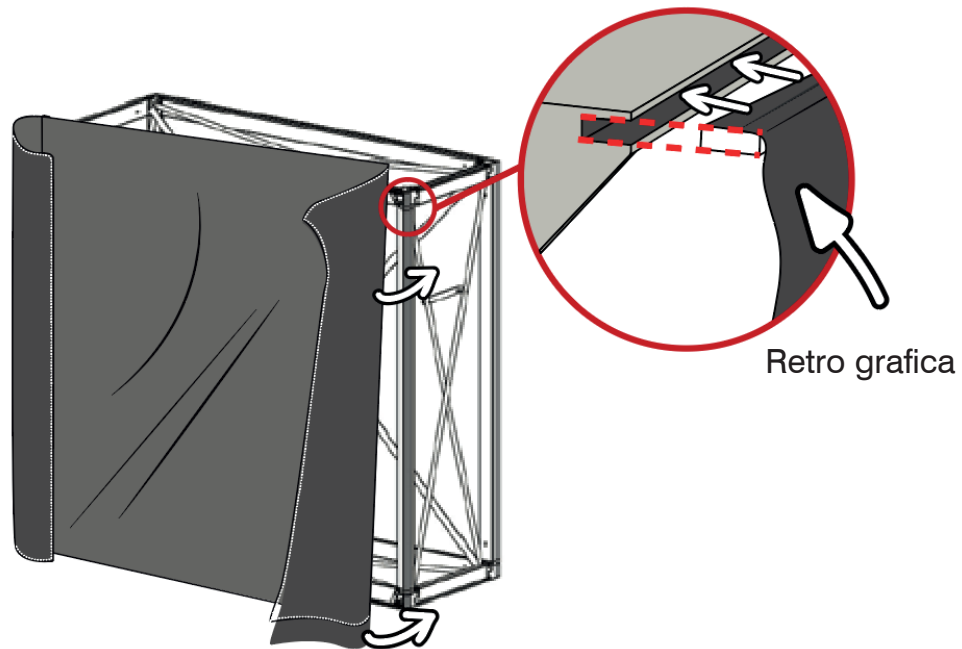
11a

Inserire la stampa con il bordino in silicone nelle scanalature dei profili

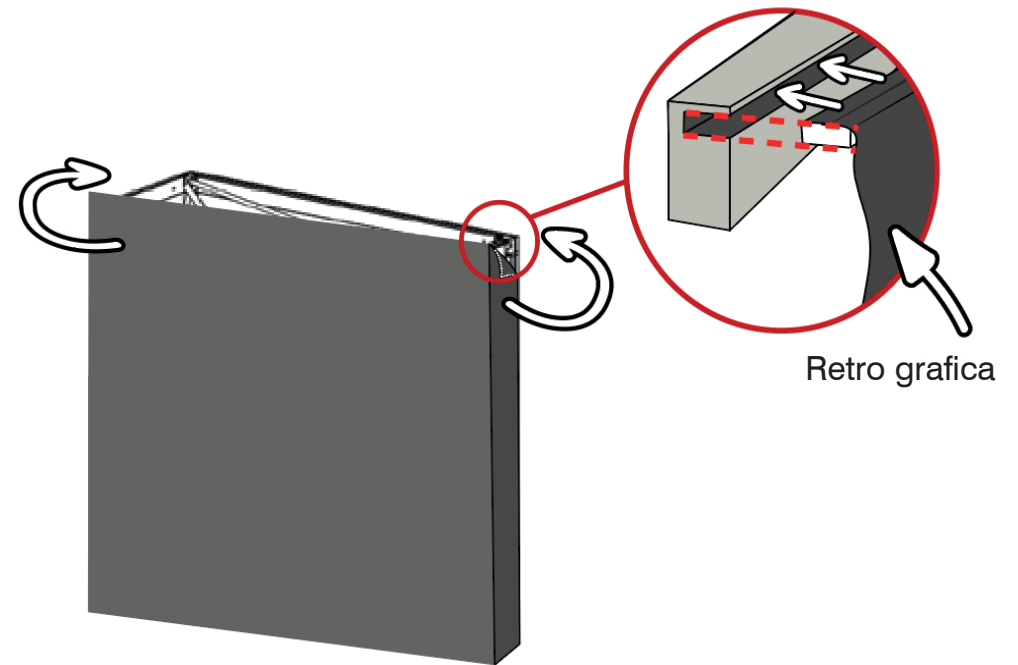


Assemblaggio della struttura e della stampa

11b



11c

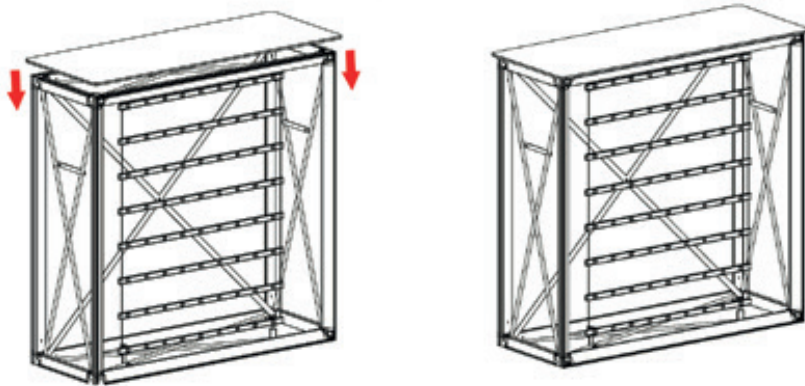


## Assemblaggio della struttura e della stampa

12

Posiziona il top sui perni della struttura.

Collega il sistema di illuminazione a LED al trasformatore

**ATTENZIONE**

Assicurarsi che tutte le connessioni siano state eseguite correttamente prima di accendere il dispositivo. Un uso improprio potrebbe danneggiare i LED.