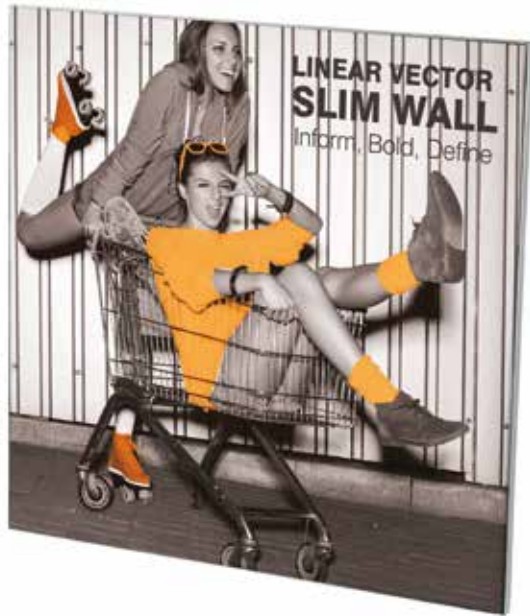
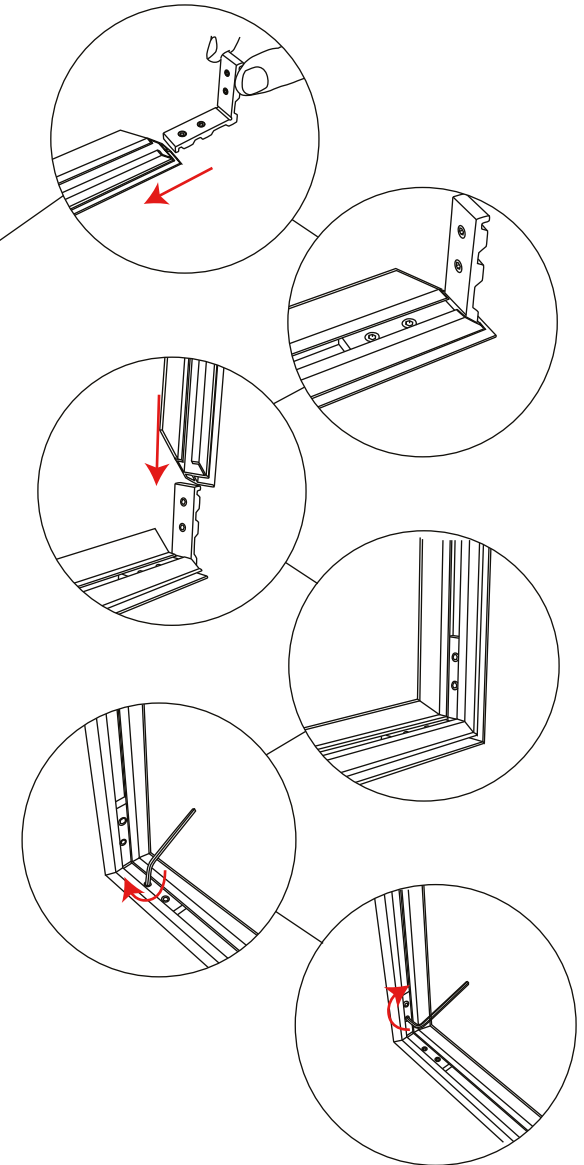
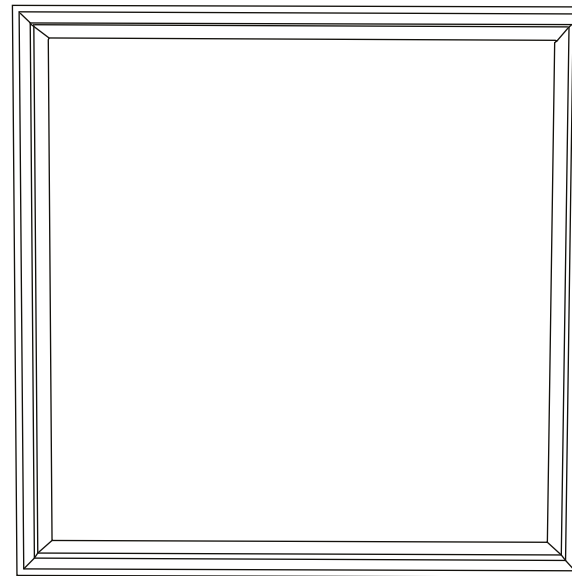


Cornice Vector Quick Fix



1



Dimensione struttura (mm):

250(h) x 250(l) x 20(p)

420(h) x 594(l) x 20(p)

500(h) x 500(l) x 20(p)

594(h) x 841(l) x 20(p)

750(h) x 750(l) x 20(p)

707(h) x 1000(l) x 20(p)

841(h) x 1189(l) x 20(p)

1000(h) x 1000(l) x 20(p)

1000(h) x 1414(l) x 20(p)

1189(h) x 1682(l) x 20(p)

Area grafica visibile (mm):

250(h) x 250(l)

420(h) x 594(l)

500(h) x 500(l)

594(h) x 841(l)

750(h) x 750(l)

707(h) x 1000(l)

841(h) x 1189(l)

1000(h) x 1000(l)

1000(h) x 1414(l)

1189(h) x 1682(l)

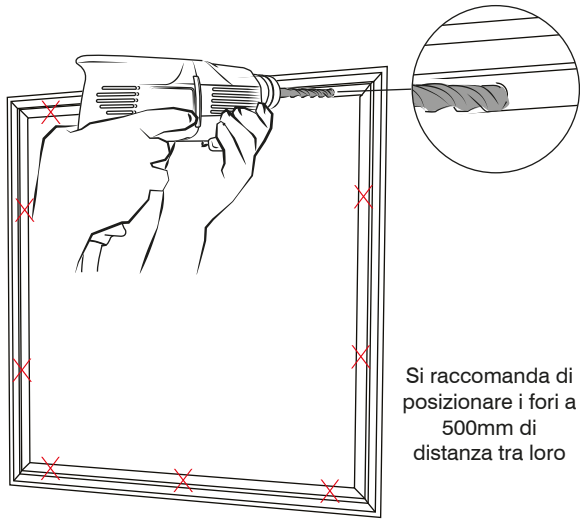
Cornice Vector Quick Fix

Assemblaggio

Cornice Vector Quick Fix

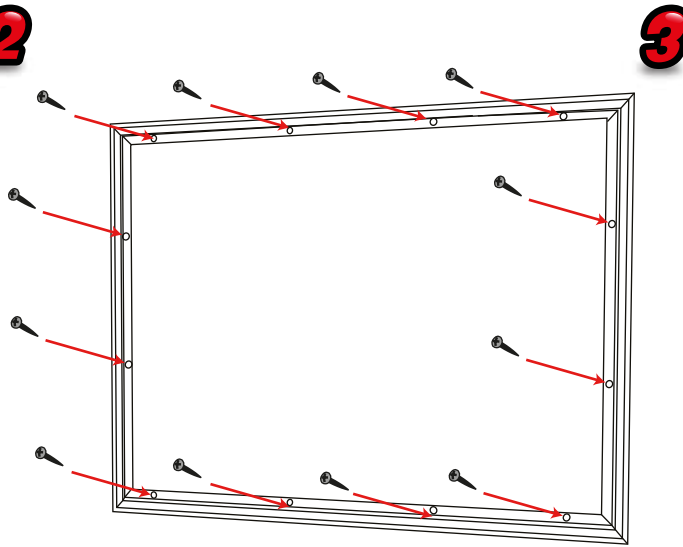
Fissaggio a muro

1

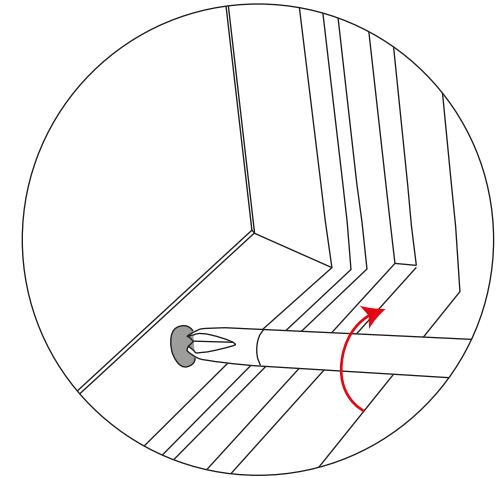


Si raccomanda di
posizionare i fori a
500mm di
distanza tra loro

2



3



Fissaggio grafica

1

