



Una soluzione innovativa per assemblare più banchetti l'uno all'altro.

Caratteristiche

- Struttura in tubolari di alluminio (Ø 30mm)
- Top in MDF in colore nero in un seul tenant (portata max : 40kg / spessore: 15mm)
- Ripiano interno bianco in MDF su richiesta (portata max : 20kg / spessore: 9mm)
- Borsa per il trasporto inclusa

I plus del prodotto

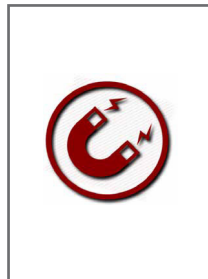
- Facile da montare grazie al pulsante a scatto
- Struttura completamente coperta dalla grafica, quindi invisibile
- Comunicazione fronte e retro
- Struttura dotata di magneti (4 magneti per banchetto) per unire facilmente 2 o più banchetti tra loro



Struttura in tubi di alluminio da Ø 30mm



Pulsante a scatto



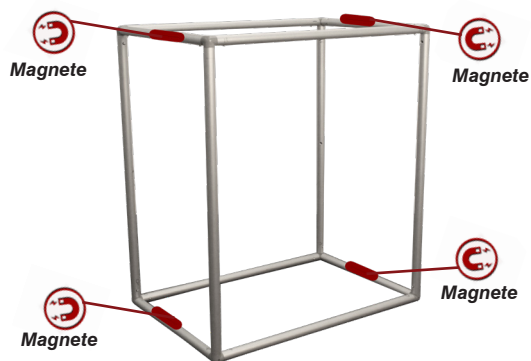
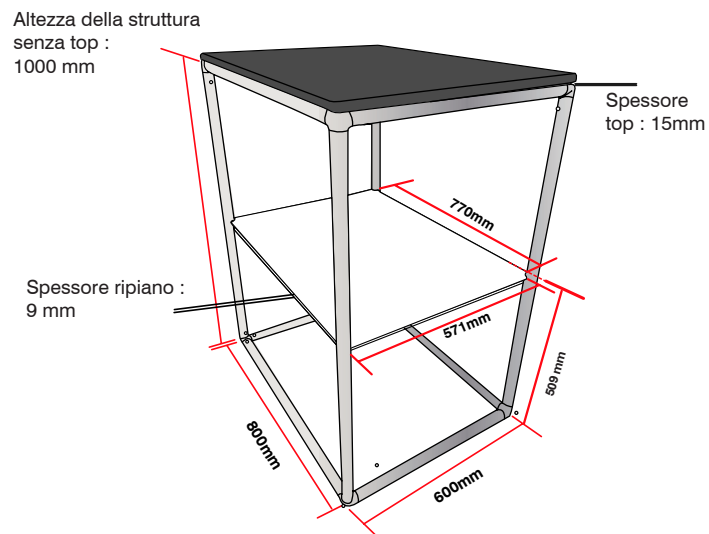
Magneti per collegare più banchetti

Supporti consigliati

- Tessuto elasticizzato
- Consigliamo una stampa con finitura con cerniera

BANCHETTO FORMULATE RETTANGOLARE

V2



Magneti posizionati su ciascun lato della struttura per collegare 2 o più banchetti

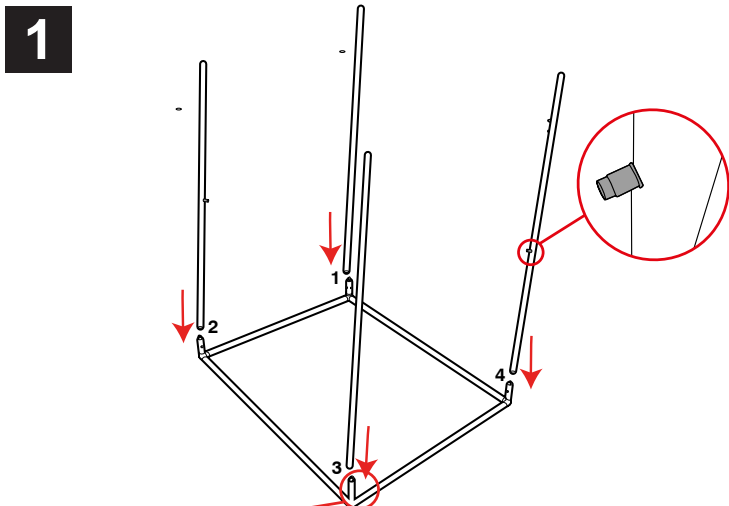
Borsa per il trasporto inclusa:



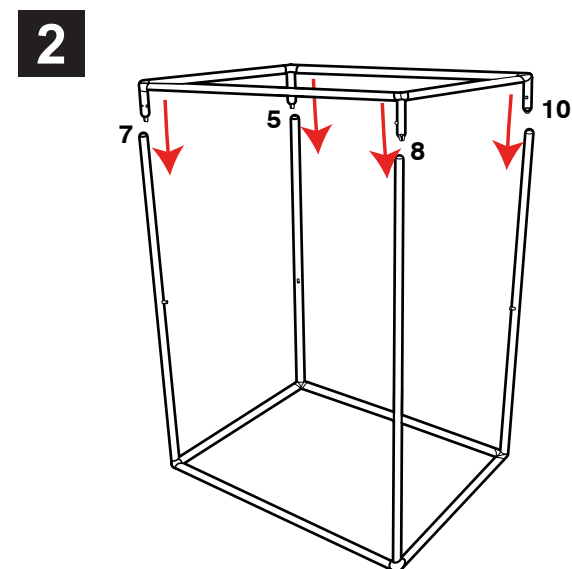
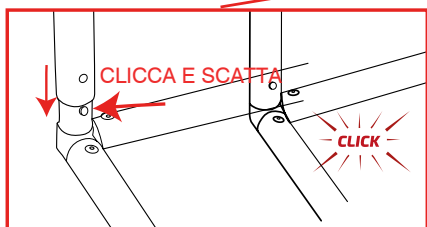
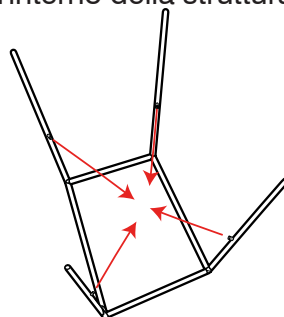
Informazioni

Codice	Descrizione	Dimensione della struttura assemblata (mm)	Peso della struttura assemblata	Peso della struttura con la borsa
FORM-MOD-CNTR-01	Banchetto Formulate Rettangolare	1015 x 800 x 600	12.10kg	13,80 kg
FORM-MOD-CNTR-02	Ripiano	9 x 770 x 571		

Assemblaggio della cornice



IMPORTANTE :
assicurarsi che gli
attacchi del ripiano
interno siano posizionati
all'interno della struttura.



BANCHETTO FORMULATE RETTANGOLARE

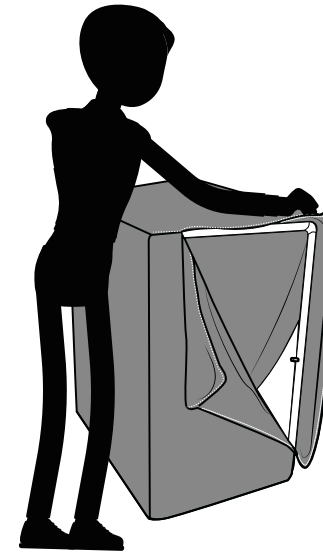
V2

Assemblaggio della grafica (senza top graficato)

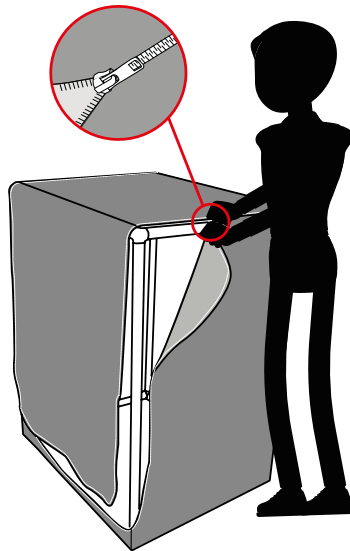
1



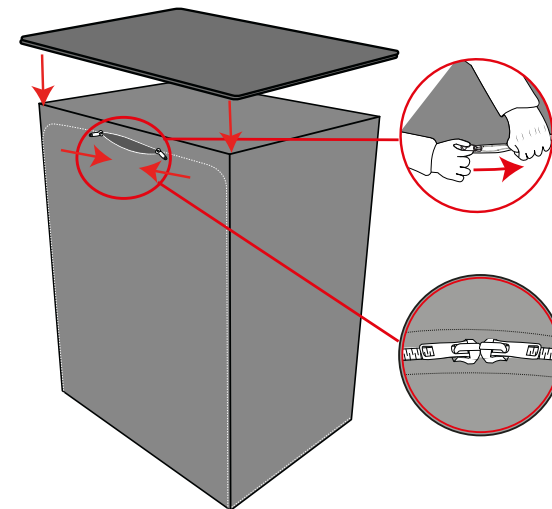
2



3



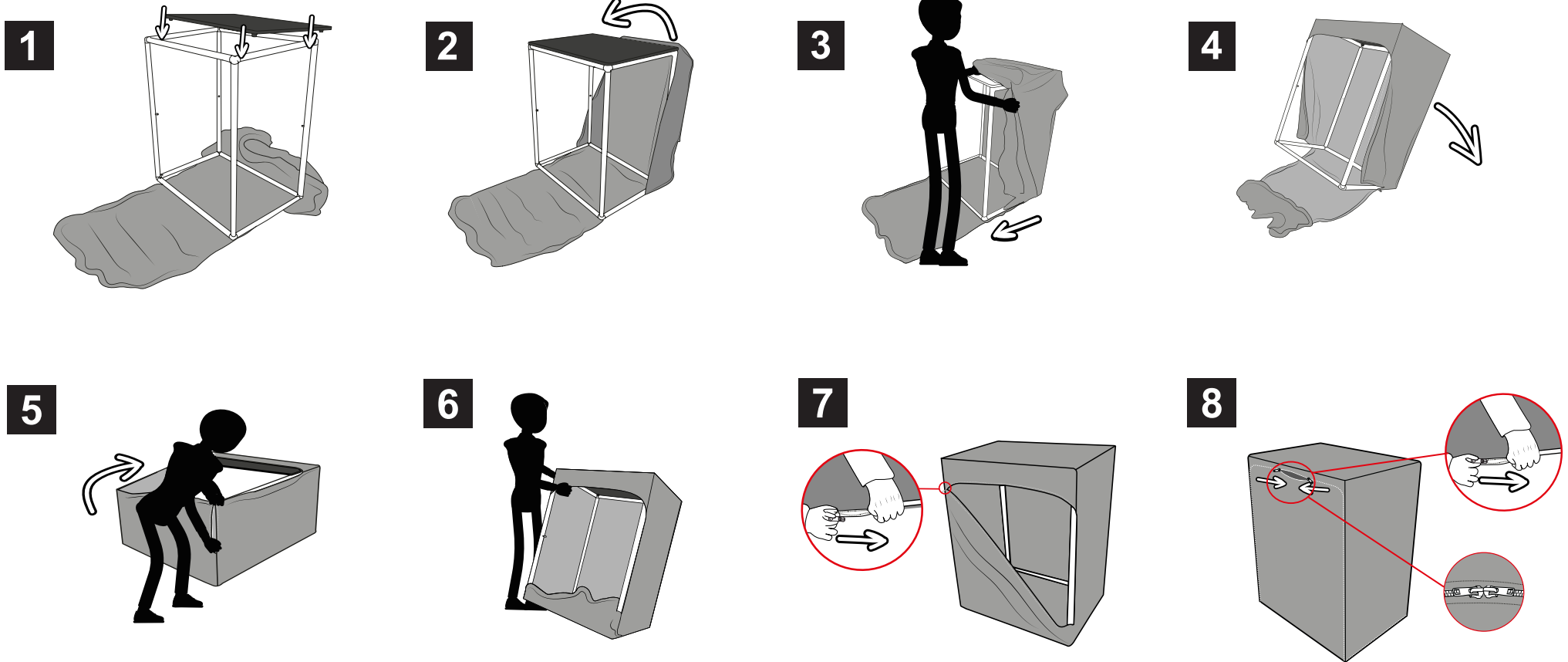
4



BANCHETTO FORMULATE RETTANGOLARE

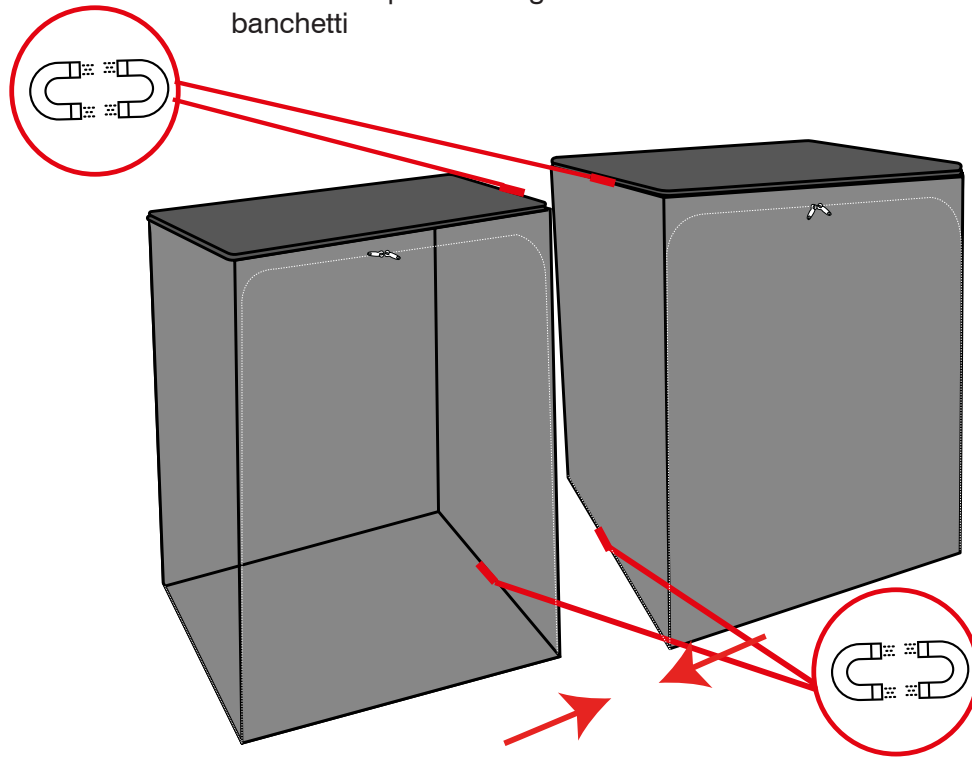
V2

Assemblaggio della grafica (con top graficato)



Congiunzione tra più banchetti

IMPORTANTE : questo passaggio è necessario quando vengono usati 2 banchetti



Posizionamento del ripiano interno (su richiesta)

