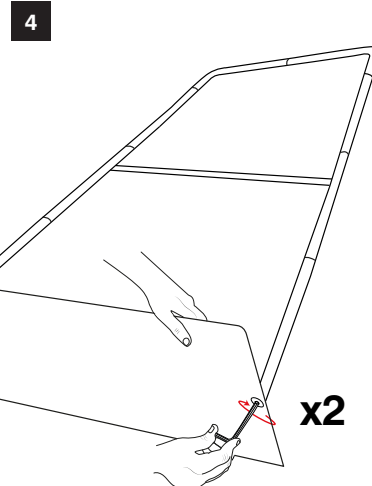
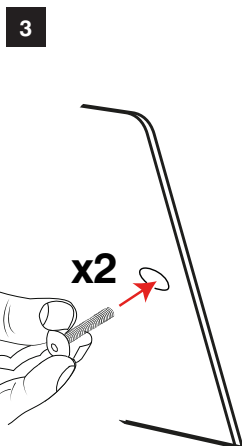
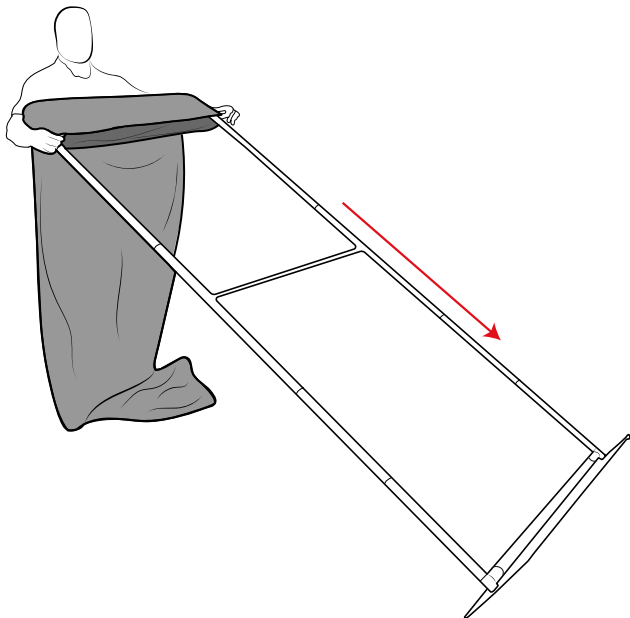


**⚠️ NOTA: NELLA VERSIONE GRAFICA CON ZIP SALTARE ALLO STEP 5 E POI CONTINUARE CON GLI STEP 3 & 4**



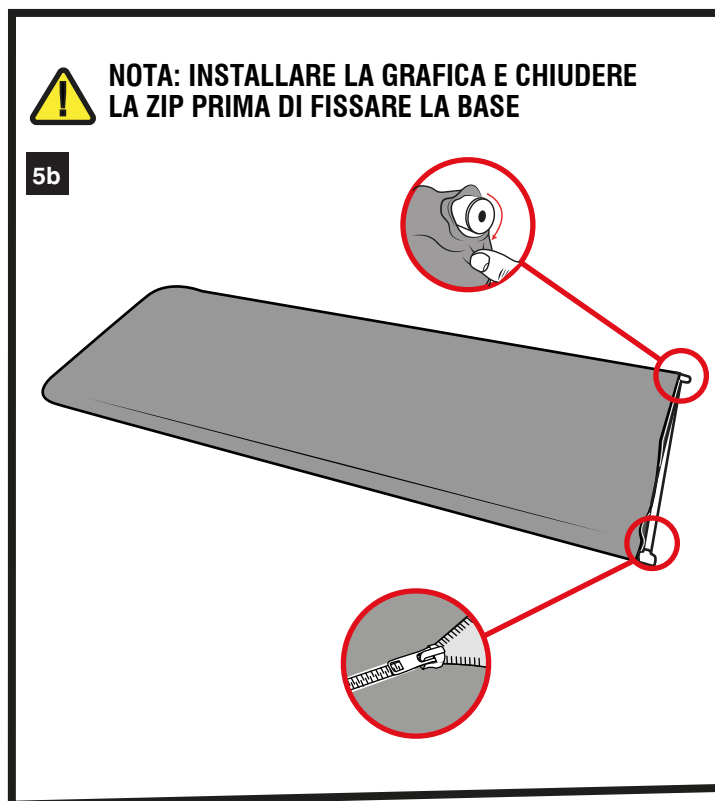


5a

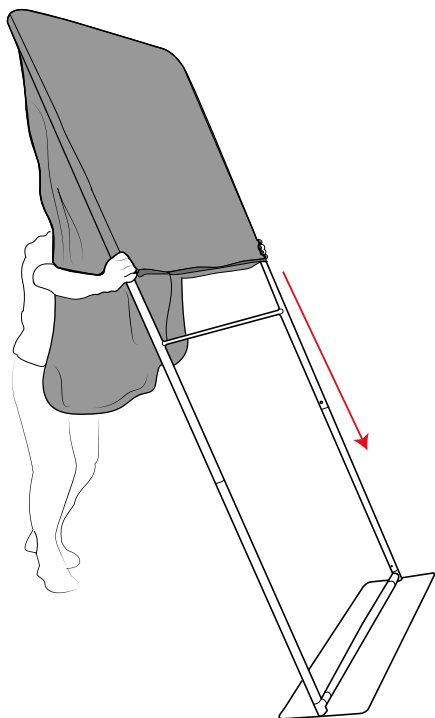


**NOTA: INSTALLARE LA GRAFICA E CHIUDERE LA ZIP PRIMA DI FISSARE LA BASE**

5b



6



7

