



Una vera alternativa ai roll up economici, questo totem offre una stampa bifacciale che nasconde perfettamente la struttura.

Caratteristiche

- Struttura in tubolari di alluminio (Ø 25 mm)
- Angolo arrotondato con raggio esterno di 115 mm
- Sezione di rinforzo centrale orizzontale (Ø 14.8 mm)
- Piedini in acciaio inclusi (1.5 mm di spessore)
- Borsa per il trasporto inclusa

I plus

- Facile da montare (sezioni con elastico interno e sistema di etichettatura numerata dei tubolari)
- Montaggio rapido grazie ai pulsanti a scatto
- 2 dimensioni disponibili: 800 e 1000 mm
- Struttura leggera ma stabile
- Stampa bifacciale

Supporto consigliato

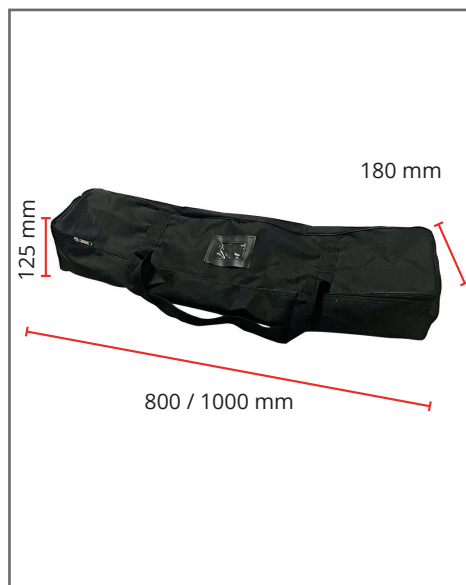
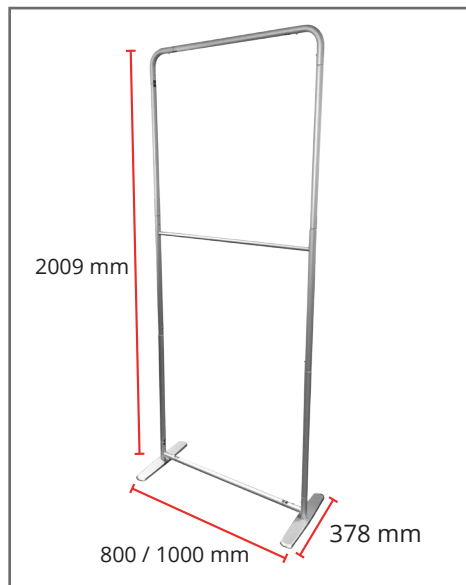
- Tessuto elasticizzato
- Chiusura senza cerniera



Pulsante a scatto

Tubolari con corda elastica interna

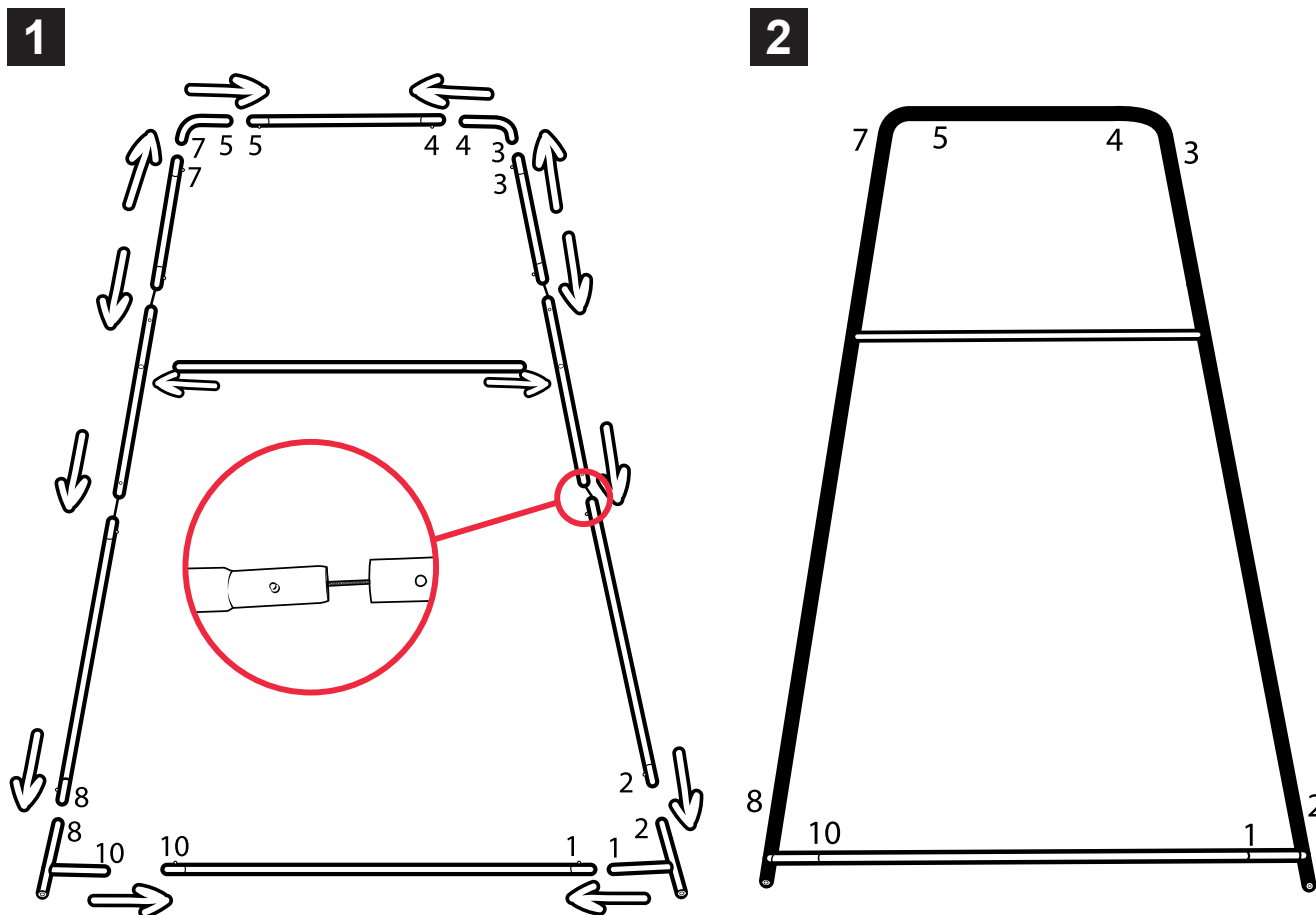
Piedino



Informazioni

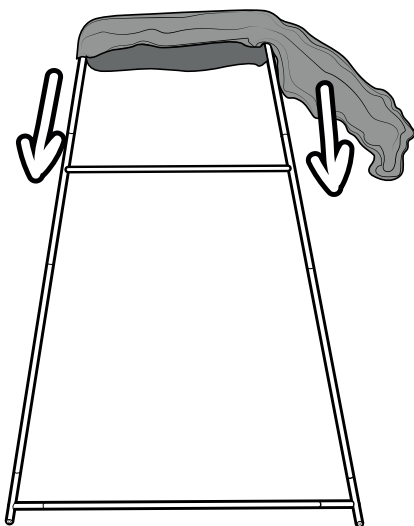
Codice	Descrizione	Dimensione struttura assemblata (mm) h x l x p	Peso struttura assemblata	Peso struttura con borsa
FORM-MON-ECO-800	Formulate Monolith Eco 800 mm	2009 x 800 x 378	2 kg	2,3 kg
FORM-MON-ECO-1000	Formulate Monolith Eco 1000 mm	2009 x 1000 x 378	2,1 kg	2,5 kg

Asemblaggio struttura

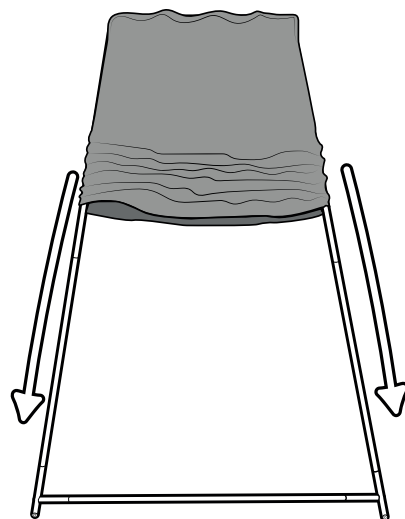


Assemblaggio stampa

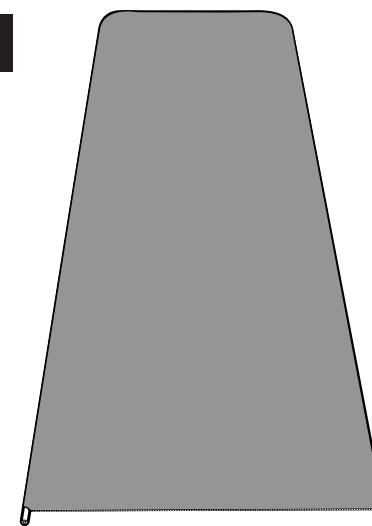
1



2



3

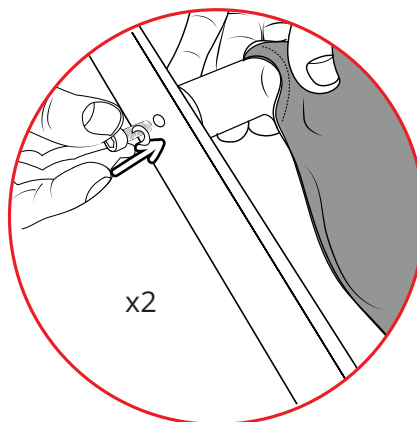


Assemblaggio piedini

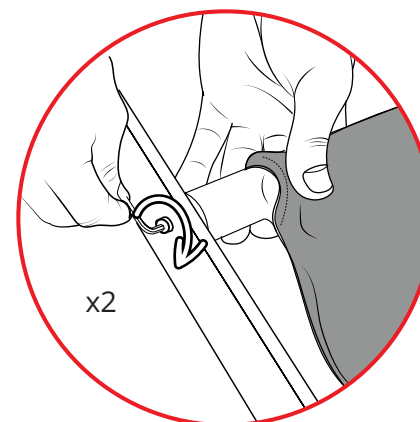
1



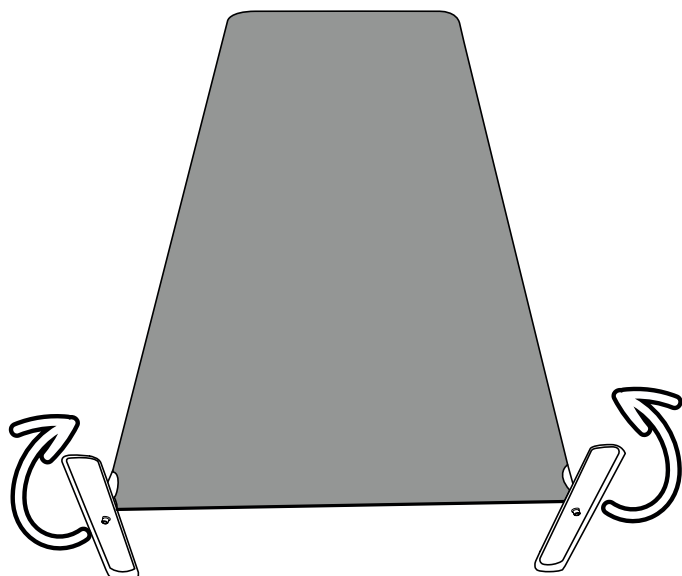
2



3



4



5

